

r o d a R o c k y I I I +



D O K U M E N T A T I O N



Alle Angaben, Anweisungen und Beschreibungen in diesem Handbuch sind auf dem aktuellen Stand und beziehen sich auf den dazugehörigen Computer.

Der Hersteller behält sich das Recht vor, weitere Änderungen an diesem Handbuch ohne Vorankündigung vorzunehmen. Urheber und Hersteller übernehmen auch keine Haftung für direkte oder indirekte Schäden, die auf Fehler, Auslassungen oder Abweichungen zwischen Computer und den Angaben des Handbuches zurückzuführen sind.

Dieses Handbuch ist urheberrechtlich geschützt. Alle Rechte vorbehalten. Kein Teil dieses Buches darf in irgendeiner Form (Nachdruck, Fotokopie, Scan oder einem anderen Verfahren) ohne schriftliche Genehmigung des Urhebers bzw. des Herstellers reproduziert oder unter Verwendung elektronischer Systeme verarbeitet, vervielfältigt oder verbreitet werden.

Copyright © roda Computer GmbH Lichtenau, Oktober 2008

Autor: Jürgen Ebert, München

Eingetragene Warenzeichen:

IBM und PS/2 sind eingetragenes Warenzeichen von International Business Machines Corporation.

Microsoft, MS-DOS, Windows und Windows98, Windows 2000, Windows NT, Windows XP und Windows Vista sind eingetragene Warenzeichen von Microsoft Corporation.

Intel und Pentium sind eingetragene Warenzeichen von Intel Corporation.

Alle anderen in diesem Handbuch vorkommenden Produktnamen bzw. Eigennamen sind urheberrechtlich geschützt und eingetragene Warenzeichen/Markennamen der jeweiligen Inhaber. Sie dienen lediglich der Erkennung.

Drucklegende: 1. Ausgabe Oktober 2008

## Konventionen

Dieses Handbuch ist in einzelne Kapitel untergliedert, die inhaltlich aufeinander aufbauen. Sollten Sie bereits Erfahrung im Umgang mit Computern haben, können Sie natürlich auch einzelne Kapitel auslassen bzw. direkt unter bestimmten Stichwörtern nachschlagen.

Einige Erklärungen bzw. Abbildungen enthalten Querverweise, die mit dem Symbol ⇨ gekennzeichnet sind und weitere Informationen zu diesem Thema beinhalten.

Bild- und Tabellen-Nummerierungen haben dieselbe Nummer wie die Seite, auf der sie sich befinden. Sind auf einer Seite mehrere Bilder bzw. Tabellen aufgeführt, werden diese mit dem Index a, b, c usw. gekennzeichnet.

Tasten und Tastenkombinationen werden in eckigen Klammern dargestellt, so bedeutet z.B. [Strg] + [Alt] +[F1], dass Sie die Steuerungstaste, die Alt-Taste und die F1-Taste gleichzeitig drücken sollen.

### Hinweis

Hinweise enthalten wichtige Informationen, die in Zusammenhang mit dem direkt damit verbundenen Text bzw. Kapitel stehen.

### Achtung

Diese Art Hinweis erscheint überall da, wo bei Nichtbeachtung des entsprechenden Punktes Datenverluste oder Beschädigungen am Gerät entstehen können.

### Warnung

Warnungsmeldungen weisen darauf hin, dass bei Unachtsamkeit bzw. Nichtbefolgung es zu Verletzungen der eigenen Person bzw. Zerstörung des Gerätes oder einzelner Komponenten kommen kann.

## Elektromagnetische Verträglichkeit und Sicherheitshinweise

Federal Communications Commission Statement:

Dieses Gerät wurde gemäß den Richtlinien Klasse B Digital Device, Part 15 der FCC Regeln getestet und klassifiziert. Diese Richtlinien wurden entworfen, um Schutz gegen störende Interferenzen in einer resistenten Installation zu gewährleisten.

Dieses Gerät baut HF-Strahlung auf, gebraucht und strahlt sie aus und - falls nicht installiert und gemäß Instruktionen verwendet - können störende Interferenzen bei Radio-Kommunikationsmitteln verursacht werden. Es gibt keine Garantie, dass in manchen Geräten keine Interferenzen auftreten. Falls dieses Gerät Störungen bei Radio- und Fernsehempfang verursacht (erkennbar durch An- und Ausschalten des Geräts), sollte der Anwender folgende Maßnahmen ergreifen:

- Antennenausrichtung variieren
- Abstand zwischen Gerät und Empfänger vergrößern
- Gerät an einen anderen Stromkreis anschließen
- Verkäufer oder Experte zur Rate ziehen

### Regulierungsinformation / Haftungsausschluss

Installation und Gebrauch dieses Geräts müssen diesem Handbuch entsprechen. Jegliche Änderungen und Modifikationen (auch an Antennen), die nicht vom Hersteller genehmigt wurden, können die Funktionsfähigkeit und störungsfreien Betrieb beeinträchtigen.

Der Hersteller ist für jegliche Störungen, die bei nicht autorisiertem Gebrauch des Geräts oder Austauschen von z. B. Kabeln verursacht werden, nicht verantwortlich. Für die Korrektur solcher Störungen ist der Anwender verantwortlich. Der Hersteller oder seine Wiederverkäufer oder Distributoren übernehmen keine Haftung für Gesetzesüberschreitungen, die durch das Nichteinhalten dieser Richtlinien verursacht werden.

### Wichtiger Hinweis

FCC RF Radiation Exposure Statement: Dieses Gerät erfüllt die Bedingungen der FCC RF Radiation Exposure Limits auch unter unkontrollierbaren Umweltbedingungen. Dieses Gerät und seine Antenne darf nicht in die Nähe anderer Antennen oder Sender gebracht werden.

## **CE**

Produkte, die eine CE-Markierung aufweisen, erfüllen sowohl die Bestimmungen für die Elektromagnetische Verträglichkeitsrichtlinie (89/336/EEC) als auch für die Niederspannungsrichtlinie (73/23/EEC), die von der Kommission der EU festgelegt wurden.

Hierzu stimmt das Gerät mit den folgenden harmonisierenden EU-Normen überein:

EN 55022 (CISPR 22)

EN 55024 (EN61000-4-2, EN61000-4-3, EN61000-4-4, EN61000-4-5, EN61000-4-6, EN61000-4-8, EN61000-4-11, EN61000-3-2, EN61000-3-3)

EN 60950 (IEC950) Produktsicherheit

## **KONFORMITÄTSERKLÄRUNG**

Notebook roda Rocky III+ (RK886) und Stromversorgung für roda Rocky III+ (RK886):

Die oben bezeichneten Produkte sind in der von uns in den Verkehr gebrachten Ausführung in Übereinstimmung mit den Bestimmungen folgender europäischer Richtlinien, einschließlich aller Änderungen:

73/23/EWG (Niederspannungsrichtlinie), geändert durch 93/68/EWG 73/23/EEC (Niederspannungsrichtlinie), geändert durch 93/68 EEC 89/336/EWG (Elektromagnetische Verträglichkeits-Richtlinie), geändert durch 92/31/EWG; 93/68/EWG 89/336/EEC (Elektromagnetische Verträglichkeit), geändert durch 92/31/EEC; 93/68/EEC; 98/13/EEC

Am Produkt wurde eine CE-Kennzeichnung angebracht.

Das Gerät ist nur für den Betrieb des Rocky III+ mit internem Fahrzeugadapter in Verbindung mit dem im Lieferumfang des Notebooks enthaltenen Netzteil bestimmt.

Alle Kabel, die zum externen Anschluss von Zusatzgeräten (z.B. Drucker, Modems usw.) verwendet werden, müssen EMV gerecht geschirmt und an den entsprechenden Zusatzgeräten angeschlossen sein.

### UL / TÜV

AC-Adapter (TÜV beinhaltet EN60950LVD)

### Verwertung/Recycling

Alle Materialien, die zum Bau für dieses Gerät benutzt wurden, sind wieder verwertbar und umweltfreundlich. Bei der Produktion wurden weder FCKW noch ähnliche Materialien verwendet.

Bitte verwerten Sie sämtliche Verpackungsmaterialien nach den gültigen Vorschriften.

### **Sicherheitshinweise**

Ziehen Sie die verschraubbaren Schnittstellenkabel möglichst nur mit der Hand an, damit die Gewinde am Gehäuse nicht beschädigt werden.

Modulschachtschrauben (Akku, Festplatte und Optisches Laufwerk) sollten grundsätzlich nur mit einer Münze und NICHT mit dem Schraubendreher angezogen werden.

Laden Sie den Akku möglichst nicht bei einer Temperatur unter 0 °C.

## **Zusätzliche Sicherheitshinweise für Geräte mit Funkkomponenten**

Wenn in Ihrem Notebook eine Funkkomponente (Wireless LAN, Bluetooth oder UMTS) integriert ist, müssen Sie beim Umgang mit Ihrem Notebook folgende Sicherheitshinweise unbedingt beachten:

Schalten Sie das Notebook aus, wenn Sie sich in einem Krankenhaus, einem Operationssaal oder in der Nähe eines medizinischen Elektroniksystems befinden, da die von der Funkkomponente übertragenen Funkwellen die medizinischen Geräte in ihrer Funktion beeinträchtigen können.

Wenn sich die Funkkomponente nicht ausschalten lässt, entfernen Sie Akku, Batterie oder Stromversorgung.

Schalten Sie die Funkkomponente aus, wenn Sie sich in einem Flugzeug befinden, es sei denn, es wird Ihnen ausdrücklich erlaubt.

Schalten Sie die Funkkomponente in Sprenggebieten und in der Umgebung von Sprengarbeiten aus.

Bei Datenverkehr über eine drahtlose Verbindung ist es auch unberechtigten Dritten möglich, Daten zu empfangen.

## **Reisen mit dem Notebook**

### Reisevorbereitungen

Sichern Sie wichtige Daten von der Festplatte.

Schalten Sie die Funkkomponente (Wireless LAN/Bluetooth/UMTS) aus Datensicherheitsgründen aus. Bei Datenverkehr über eine drahtlose Verbindung ist es auch unberechtigten Dritten möglich, Daten zu empfangen.

### Reisen in ein anderes Land

Versichern Sie sich bei Reisen ins Ausland, dass der Netzadapter an der örtlichen Netzspannung betrieben werden kann. Wenn dies nicht der Fall ist, besorgen Sie sich den entsprechenden Netzadapter für Ihr Notebook. Verwenden Sie keine anderen Spannungswandler!

Überprüfen Sie, ob die lokale Spannung und die Spezifikation des Netzkabels kompatibel sind. Wenn dies nicht der Fall sein sollte, kaufen Sie ein Netzkabel, das den örtlichen Verhältnissen entspricht. Ein entsprechendes Netzkabel ist als Zubehör erhältlich. Benutzen Sie keine Anschluss-Adapter für Elektrogeräte, um das Notebook daran anzuschließen.



Erkundigen Sie sich bei der entsprechenden Behörde des Reiselandes, ob Sie Ihr Notebook mit der eingebauten Funkkomponente dort betreiben dürfen (siehe auch "CE-Kennzeichnung", Seite a.2).

Eventuell benötigen Sie einen länderspezifischen Telefonadapter (als Zubehör erhältlich).

### **Notebook transportieren**

Nehmen Sie alle Datenträger (z. B. CD/DVD) aus den Laufwerken.

Beenden Sie den Standby-Modus und fahren Sie das Notebook ordnungsgemäß herunter.

Trennen Sie den Netzadapter und alle Peripheriegeräte vom Notebook ab.

Ziehen Sie vor dem Transport sämtliche ExpressCards heraus, um Beschädigungen zu vermeiden.

Schließen Sie die Abdeckungen für Schnittstellen.

Verwenden Sie für den Transport eine geeignete Notebook-Tasche, die als Zubehör erhältlich ist und genug Platz für zusätzliche Komponenten bietet.

### **Notebook reinigen**

Schalten Sie das Notebook aus, ziehen Sie den Netzstecker des Netzadapters aus der Steckdose und bauen Sie den Akku aus.

Reinigen Sie den Computer mit einem mit Wasser angefeuchteten Lappen. Für den Bildschirm können Sie einen milden Glasreiniger benutzen. Sprühen Sie dazu ein wenig Glasreiniger auf ein weiches, fusselloses Tuch und wischen Sie den Bildschirm vorsichtig mit dem Tuch ab.

Verwenden Sie keine scharfen oder ätzenden Reinigungsmittel.

## Pflege und Gebrauch des Akkus

Wenn Sie Akkus längere Zeit nicht benutzen, nehmen Sie sie aus dem Notebook.

Fassen Sie beschädigte oder auslaufende Lithium-Ionen-Akkus nicht mit bloßen Händen an.

Tauschen Sie den Akku nur gegen einen Akku des gleichen oder eines vergleichbaren Typs aus, der vom Hersteller empfohlen wird. Entsorgen Sie verbrauchte Akkus gemäß den Anweisungen des Herstellers.

Bei unsachgemäßer Behandlung des in diesem Gerät verwendeten Akkus besteht Brand- oder Explosionsgefahr.

Zerlegen Sie den Akku unter keinen Umständen, setzen Sie ihn keinen Temperaturen von über 100 °C aus und verbrennen Sie ihn nicht.

Verbrauchte Akkus sind ordnungsgemäß zu entsorgen.

## Akku-Warnhinweise

Wenn Sie Akkus unsachgemäß handhaben, können Sachschäden, schwere Verletzungen oder Tod die Folge sein. Beachten Sie deshalb dringend die folgenden Ratschläge:

Versuchen Sie nicht, den Akku auseinander zu nehmen, zu reparieren oder auf andere Weise zu manipulieren. Der Akku kann sich dabei überhitzen und entzünden. Wenn ätzende Alkalilösung oder ein anderer Elektrolyt aus dem Akku austreten, kann es zu Bränden oder Verletzungen kommen.

Schließen Sie den Akku nicht kurz, indem Sie beide Anschlüsse mit einem Metallgegenstand berühren. Durch einen Kurzschluss kann ein Feuer entstehen oder der Akku auf andere Weise beschädigt werden, was zu Verletzungen führen kann.

Laden Sie den Akku niemals anders als in diesem Handbuch beschrieben. Schließen Sie den Akku nie an eine Steckdose oder an einen Zigarettenanzünder im Auto an.

Verwenden Sie nur den Akku, den Sie mit dem Notebook erhalten haben, oder einen vom Hersteller zugelassenen Akku. Akkus haben unterschiedliche Spannungen und Polaritäten der Anschlusskontakte.

Wenn Sie einen ungeeigneten Akku verwenden, kann dies Rauch oder Feuer erzeugen oder zum Bersten oder Entzünden des Akkus führen.

Setzen Sie den Akku keinen hohen Temperaturen aus; lagern Sie ihn zum Beispiel nicht in der Nähe einer Heizung. Der Akku kann sich entzünden, explodieren oder ätzende Flüssigkeit freisetzen, was Verletzungen zur Folge haben kann. Er könnte auch ausfallen oder Funktionsstörungen aufweisen, die zu Datenverlusten führen.

Akkus müssen nach den örtlichen Vorschriften für Sondermüll entsorgt werden.

### **Warnung**

Vermeiden Sie, dass ätzende elektrolytische Flüssigkeit aus einem Akku mit Augen, Haut oder Kleidung in Kontakt kommt.

Unter den folgenden Umständen müssen Sie das Notebook sofort ausschalten, den Netzadapter abtrennen und den Akku entfernen:

wenn Sie einen ungewöhnlichen Geruch, starke Hitzeentwicklung, Verfärbung oder Verformung des Akkus bemerken. Verwenden Sie den Computer erst wieder, nachdem er vom Kundendienst untersucht worden ist. Andernfalls kann es zu Rauch- oder Feuerentwicklung kommen, oder der Akku kann bersten.

Bewahren Sie Akkus außerhalb der Reichweite von Kindern auf.

### **Achtung**

Entsorgen Sie Akkus nicht mit dem normalen Hausmüll. Bringen Sie sie zu Ihrem Händler zurück oder zu einer Recycling-Einrichtung, um Ressourcen wieder zu verwenden und Umweltschäden zu vermeiden. Bedecken Sie die Anschlüsse mit Klebeband, um zu vermeiden, dass es durch einen Kurzschluss zum Entzünden oder Bersten des Akkus kommen könnte.

Achten Sie immer darauf, den Akku korrekt und sicher einzusetzen. Andernfalls könnte er herausfallen und Verletzungen verursachen.

Laden Sie den Akku bei einer Umgebungstemperatur zwischen 0 und 45 °C auf. Andernfalls könnte sich die Akkuleistung verschlechtern und die Akkulebensdauer verkürzen oder die elektrolytische Flüssigkeit könnte auslaufen.







## 1. Einführung

Beschreibung .....	1.1
Ansichten, Anschlüsse und Anzeigen .....	1.2
Vorderansicht .....	1.2
LED-Kontrollleuchten .....	1.3
Seitenansicht von links .....	1.4
Seitenansicht von rechts .....	1.5
Rückansicht und Schnittstellen .....	1.6
Ansicht von unten .....	1.7

## 2. Inbetriebnahme

Gerät für Inbetriebnahme vorbereiten .....	2.1
Gerät anschließen .....	2.2
Gerät aufklappen und einschalten .....	2.3
Einschaltselbsttest POST .....	2.4
Einrichtung des Windows Betriebssystems .....	2.5
Gerät ausschalten .....	2.5

## 3. Grundlagen der Bedienung

Die Tastatur .....	3.1
Integrierter numerischer Tastenblock .....	3.2
Alphanumerische Tasten .....	3.3
Funktionstasten .....	3.4
Sonstige Steuertasten .....	3.4
Windows-Tasten .....	3.5
Mehrfachbelegung von Tasten .....	3.6
Das Touchpad .....	3.6
Der TFT Bildschirm .....	3.8

Die Festplatte .....	3.10
Das Optische Laufwerk .....	3.11
Einlegen von Disks .....	3.12
PC-Card und ExpressCard Steckplatz .....	3.14
Kartenformate .....	3.14
Einstecken einer PC-Card .....	3.15
Einstecken einer ExpressCard .....	3.17
Notebook-Module .....	3.18
Entnahme und Einbau von Modulen .....	3.19
Entnahme des primären Akkus .....	3.20

#### **4. Stromversorgung und Energiemanagement**

Die Energieversorgung des Notebooks .....	4.1
Der Netzadapter .....	4.1
Akkubetrieb .....	4.2
Akku laden .....	4.2
Akku-Ladestandsanzeige .....	4.3
Die Akku-Warnsignale .....	4.4
Verwenden der Energiesparmodi .....	4.6
Einstellen der Energiesparfunktionen .....	4.6
Der Standby-Modus .....	4.7
Der Ruhezustand .....	4.7
Der Fahrzeugadapter .....	4.9

#### **5. BIOS Setup**

BIOS Setup starten .....	5.1
BIOS Setup Menü .....	5.1
Main Setup .....	5.3



Advanced Setup .....	5.4
Security Setup .....	5.7
Boot Setup .....	5.9
Exit Setup .....	5.10

## 6. Treiber-Software

MS-Windows XP und Windows Vista .....	6.1
VGA-Treiber .....	6.1
USB-Treiber .....	6.2
Touchscreen-Treiber .....	6.2
PCMCIA-Treiber .....	6.3
Audio-Treiber .....	6.3
LAN-Treiber .....	6.3
Mini PCI-E WLAN-Treiber .....	6.3
Fax-/Modem-Treiber .....	6.3
Bluetooth-Treiber .....	6.3

## A. Anhang

Technische Daten .....	A.1
Umgebungseigenschaften .....	A.3
Optionen und Zubehör .....	A.4
Fehlermeldungen und Problembehebung .....	B.1
Service und Support .....	B.3
Internationale Netzanschlussstecker .....	B.4
Indexregister .....	i.1







## Einführung

Das Notebook Rocky III+ ermöglicht den Einsatz unter extremen Umweltbedingungen. Sämtliche Schnittstellen und Schächte sind separat abgedeckt. Das Gehäuse ist zusätzlich mit Gummiecken ausgestattet und bietet einen maximalen Schutz gegen Schock, Vibration, Staub und Feuchtigkeit. Technische Details hierzu finden Sie im Anhang.

### Überprüfung des Standard-Lieferumfangs

Nachfolgende Liste stellt den Standardlieferumfang des Noteboos dar.

Überprüfen Sie anhand dieser Auflistung die Verpackung auf Vollständigkeit. Sollte eines der aufgeführten Teile nicht vorhanden sein, benachrichtigen Sie Ihren Händler.

- Netzkabel
- Externes Netzteil
- Treiber-CD
- Notebook
- Akkumulator (kann auch eingebaut sein).

Auf den folgenden Seiten erhalten Sie einen Überblick über die wichtigsten Bedienelemente und Anschlüsse des Notebooks.

## Vorderansicht mit geöffnetem Monitor

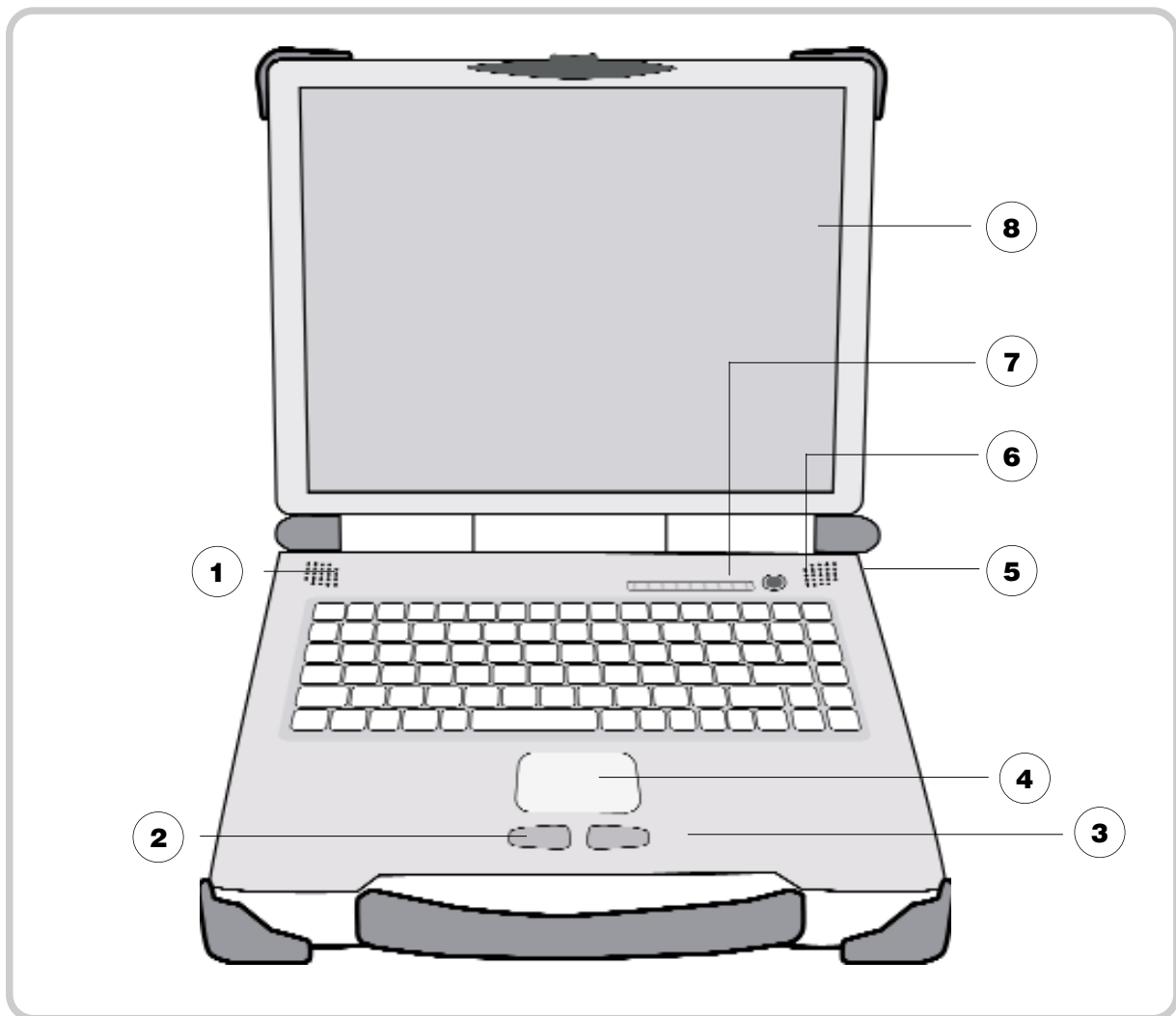


Bild 1.2: Vorderansicht

- ① Linker integrierter Lautsprecher
- ② Linke Touchpadtaste (entspricht linker Maustaste)
- ③ Rechte Touchpadtaste (entspricht rechter Maustaste)
- ④ Touchpad (⇒ S. 3.6)
- ⑤ Rechter integrierter Lautsprecher
- ⑥ Einschaltknopf (Power on Schalter)
- ⑦ LED-Kontrollleuchten (⇒ S. 1.3)
- ⑧ LCD-Monitor

## LED-Kontrollleuchten

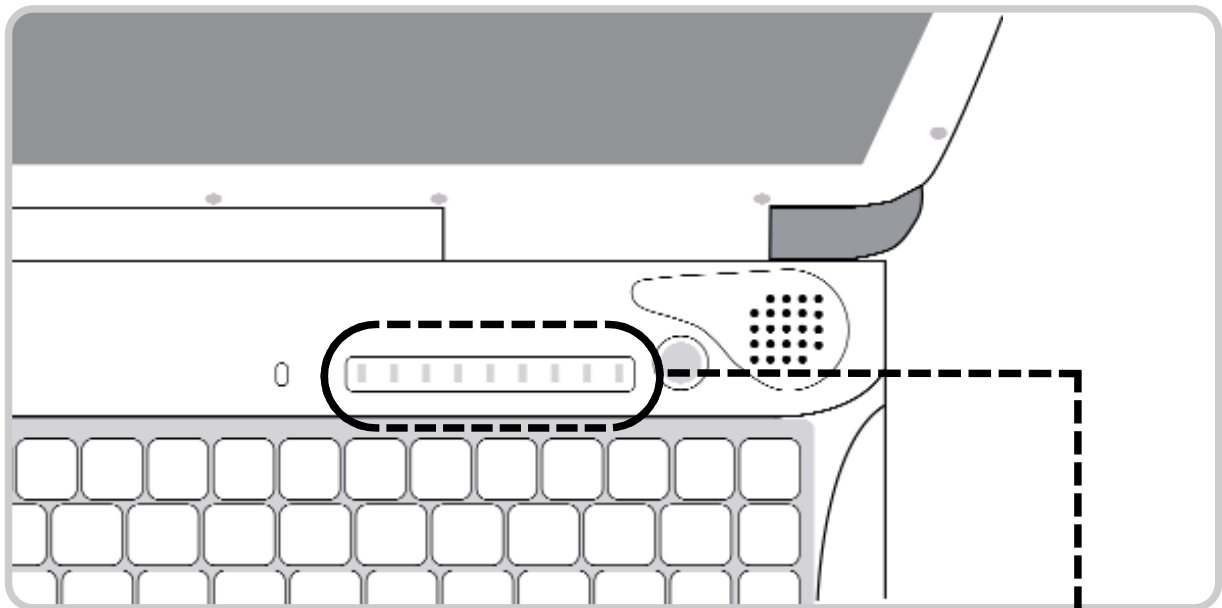
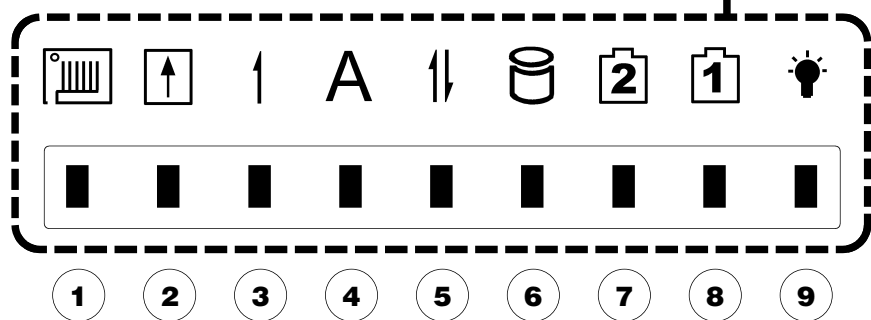


Bild 1.3: LED-Kontrollleuchten



- 1 W-LAN-Anzeige
- 2 PCMCIA-Karten-Anzeige
- 3 Num Lock Anzeige (⇒ S. 3.2)
- 4 Großbuchstaben-Arretierungsanzeige (Caps Lock, ⇒ S. 3.3)
- 5 Rollen (Scroll Lock) Anzeige (⇒ S. 3.4)
- 6 Festplattenzugriffs-Anzeige
- 7 Akku-Ladeanzeige für sekundären Akku (im DVD- bzw. FDD-Schacht)
- 8 Akku-Ladeanzeige des primären Akkus
- 9 Betriebsanzeige (Power-on-Anzeige)

## Seitenansicht von links

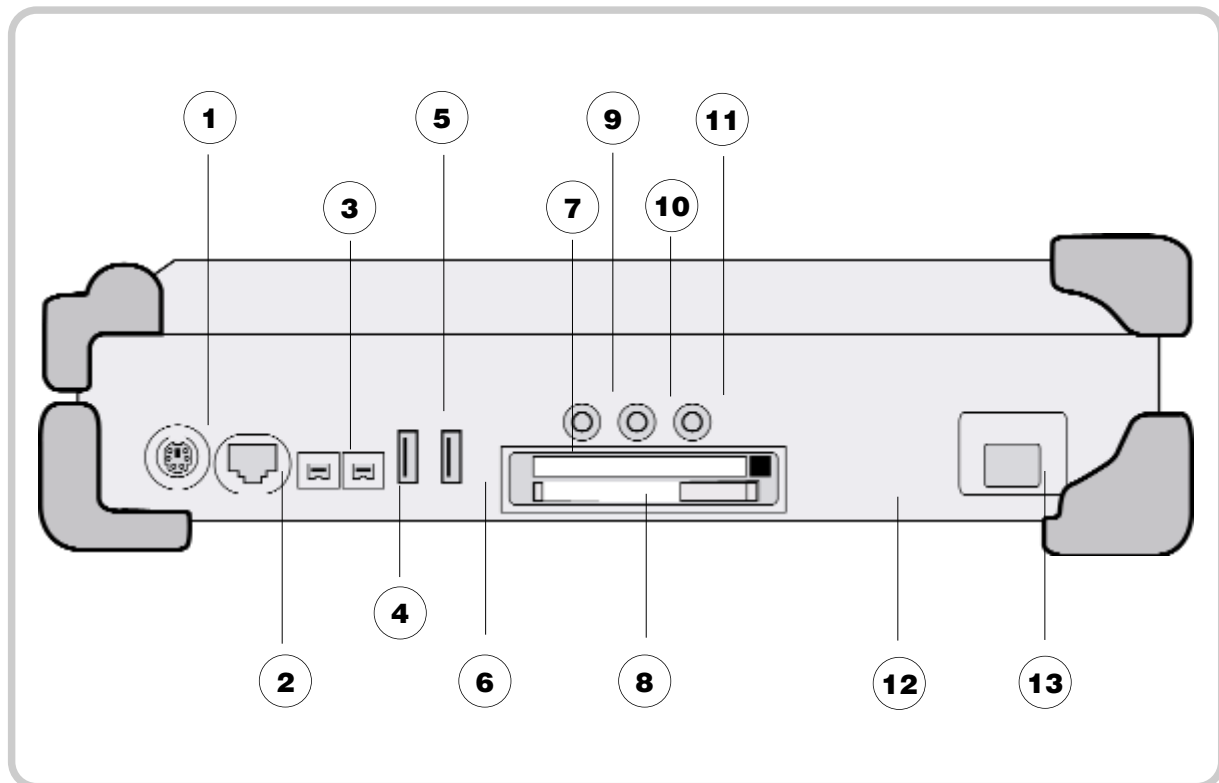


Bild 1.4: Linke Seitenansicht

- 1 PS/2-Anschluss für externe Maus/Tastatur
- 2 Ethernet RJ45 (optional FiberOptic 100MB bzw. 1GB)
- 3 FireWire 1394
- 4 FireWire 1394
- 5 USB 2.0
- 6 USB 2.0
- 7 Steckplatz für PC-Card Typ II
- 8 Steckplatz für PC-ExpressCard (optional PC-Card Typ II)
- 9 Line-out
- 10 Line-in
- 11 Mikrofon-Eingangsbuchse (Mic-in)
- 12 Optionaler kundenspezifischer Anschluss (2 x seriell RS232/RS422/RS485)
- 13 Modem-Anschluss RJ11 (optional LAN RJ45, FiberOptic 100MB bzw. 1GB)



## Seitenansicht von rechts

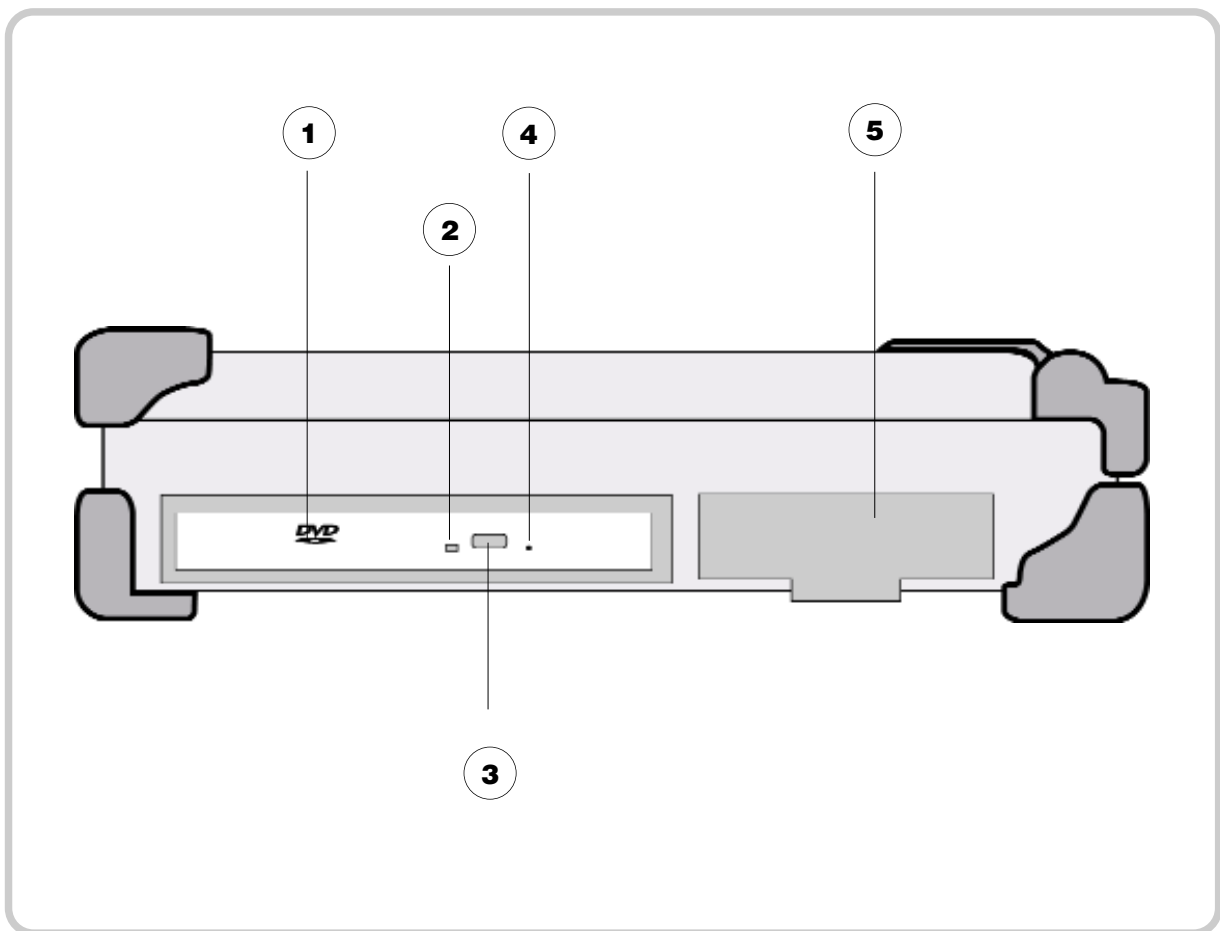


Bild 1.5: Rechte Seitenansicht mit DVD-Laufwerk

- ① DVD-Laufwerk (optional DVD-RW, Dual-Drive, 2.Akku, FDD)
- ② DVD-Zugriffsanzeige
- ③ DVD-Auswurfknopf
- ④ DVD-Notauswurf-Öffnung
- ⑤ Wechselbare Festplatte

## Rückansicht und Schnittstellen

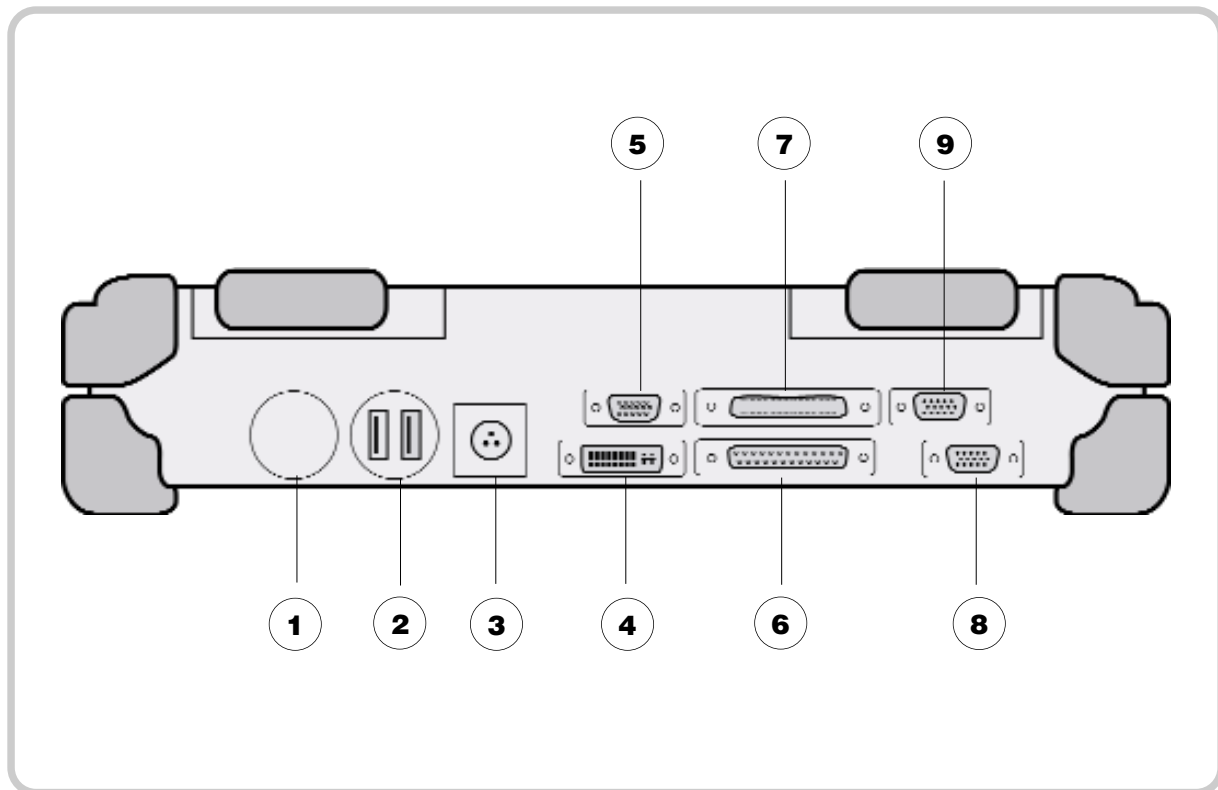


Bild 1.6: Rückansicht mit Schnittstellen

- 1 Optionaler kundenspezifischer Anschluss (z.B. militärischer Stecker)
- 2 Optionaler kundenspezifischer Anschluss (z.B. 2 x USB 2.0)
- 3 Netzadapter-Anschluss 2-Pin Industrie (optional 3-Pin militärischer Stecker)
- 4 DP DVI-Anschluss
- 5 VGA-Anschluss für externen Monitor
- 6 Parallele Schnittstelle (zum Anschluss eines Druckers bzw. ext. Diskettenlaufwerk)
- 7 Anschluss für Dockingstation
- 8 Erste serielle Schnittstelle (COM1)
- 9 Zweite serielle Schnittstelle (COM2)

## Ansicht von unten

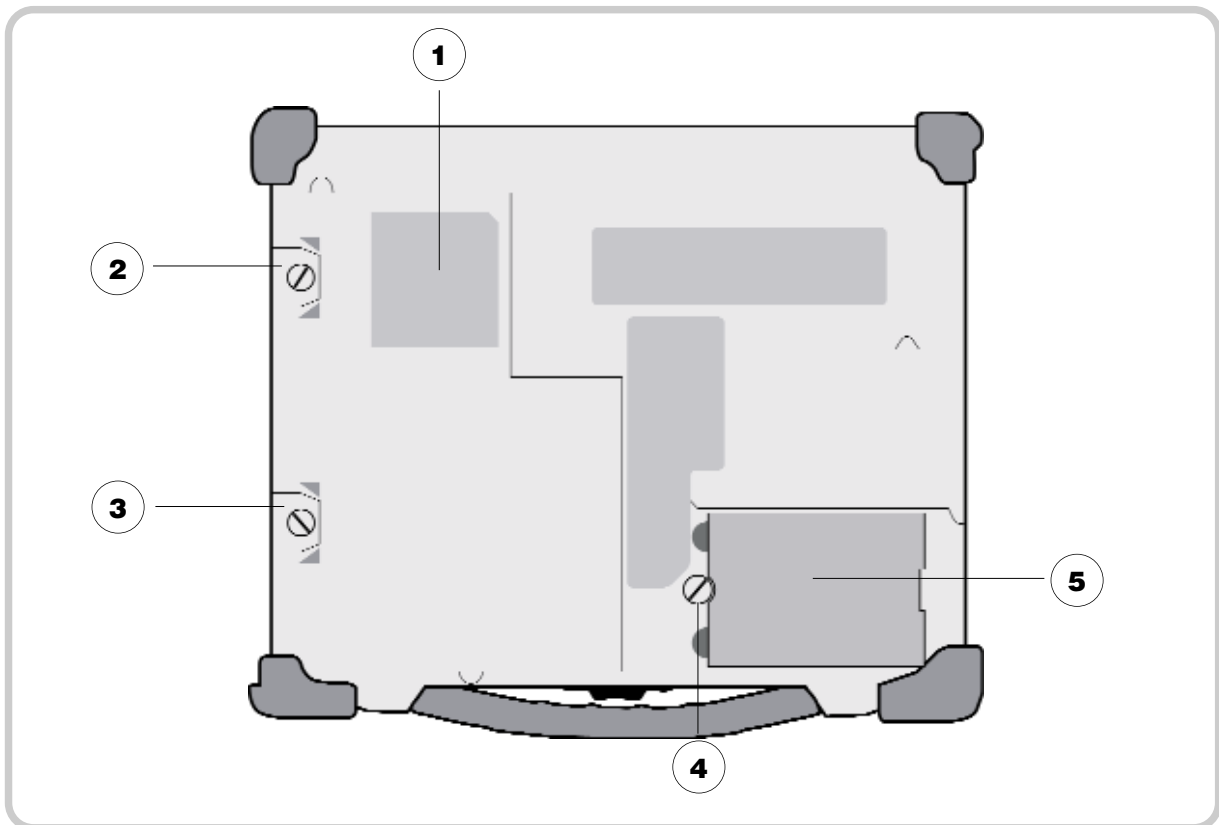
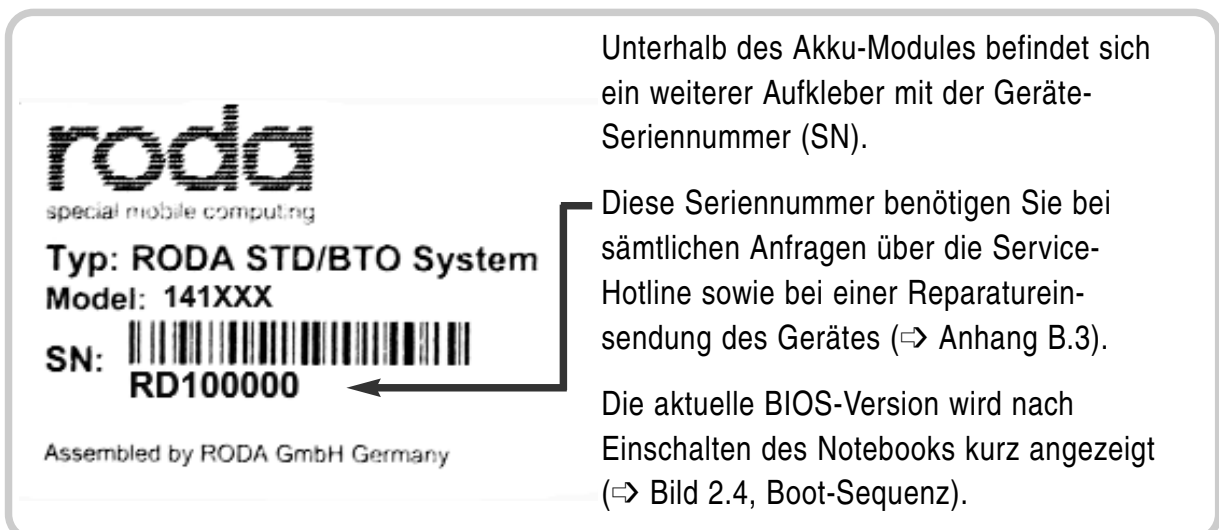


Bild 1.7a: Unteransicht

- 1 Geräte-Typenschild
- 2 Modulschachtschraube für Wechsel-Festplatte
- 3 Modulschachtschraube für DVD-RW-Laufwerk /2. Akku
- 4 Modulschachtschraube für primären Akku
- 5 Primärer Akku sowie Aufkleber mit Geräteseriennummer (unterhalb des Akkus)



Unterhalb des Akku-Modules befindet sich ein weiterer Aufkleber mit der Geräte-Seriennummer (SN).

Diese Seriennummer benötigen Sie bei sämtlichen Anfragen über die Service-Hotline sowie bei einer Reparatureinsendung des Gerätes (⇒ Anhang B.3).

Die aktuelle BIOS-Version wird nach Einschalten des Notebooks kurz angezeigt (⇒ Bild 2.4, Boot-Sequenz).

Bild 1.7b: Aufkleber mit Seriennummer







## Gerät für Inbetriebnahme vorbereiten

Nehmen Sie das Gerät aus der Verpackung und legen Sie es mit der Unterseite nach oben auf eine Oberfläche.

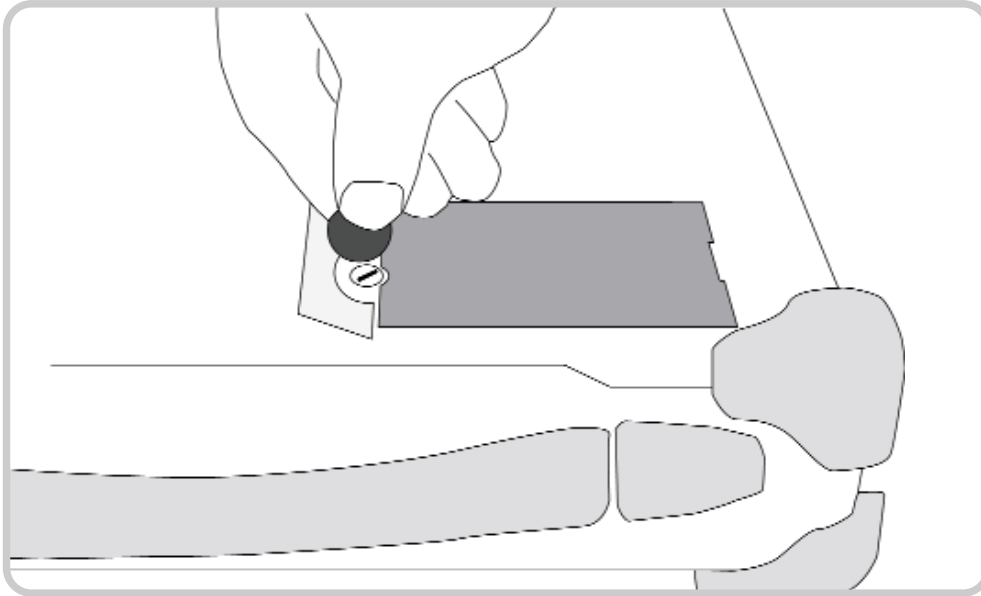


Bild 2.1a: Akku-Schraube öffnen

Drehen Sie mit Hilfe einer Münze die Akku-Modulschachtschraube so auf, dass Sie den Akku und den darunter befindlichen Plastik-Isolator entnehmen können.

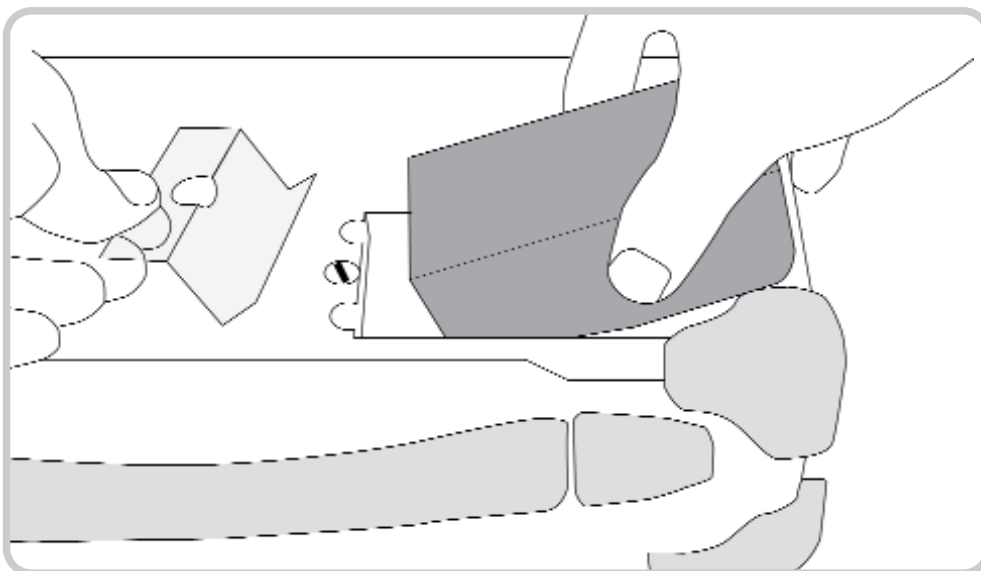


Bild 2.1b: Isolator entfernen

Entfernen Sie den Isolator, legen Sie das Akku-Modul wieder ein und drehen Sie die Sicherungsschraube wieder fest. Achten Sie dabei auf die Abschrägung an der Schraube, so dass der Akku nicht herausfallen kann.

## Gerät anschließen

Stellen Sie das Gerät auf eine stabile Unterlage.

Verbinden Sie das Netzkabel (1) mit dem Netzteil (2) und stecken Sie den Stecker in die Steckdose. Die grüne LED (4) leuchtet, sobald das Netzteil an die Steckdose angeschlossen ist, unabhängig davon, ob eine Verbindung zum Notebook hergestellt ist.

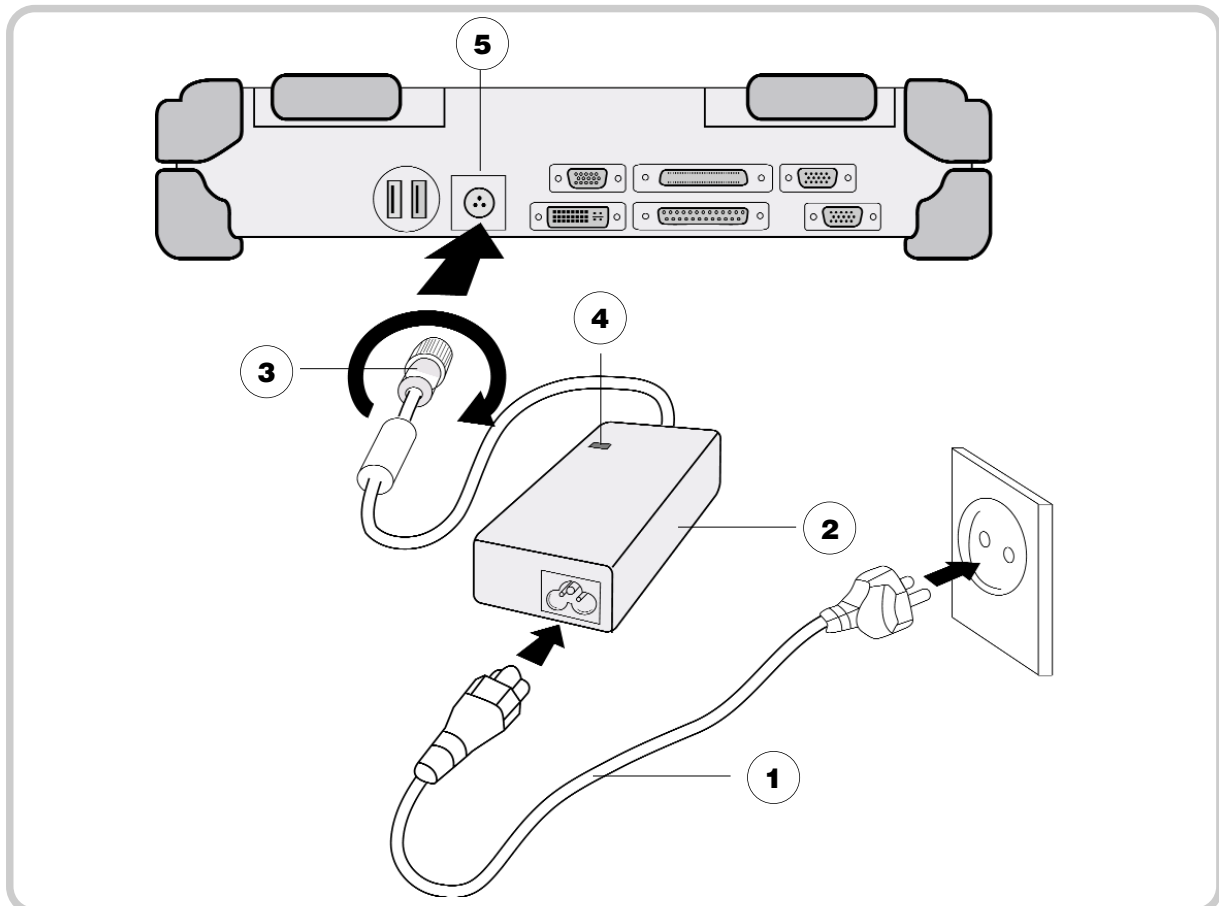


Bild 2.2: Gerät anschließen

Stecken Sie den Gleichstrom-Stecker (3) des Netzteil in die DC-Eingangsbuchse (5) des Notebooks und drehen Sie die Rändelschraube fest. Es leuchtet nun zusätzlich die Akkuladelampe (⇒ Bild 1.3) des Notebooks.

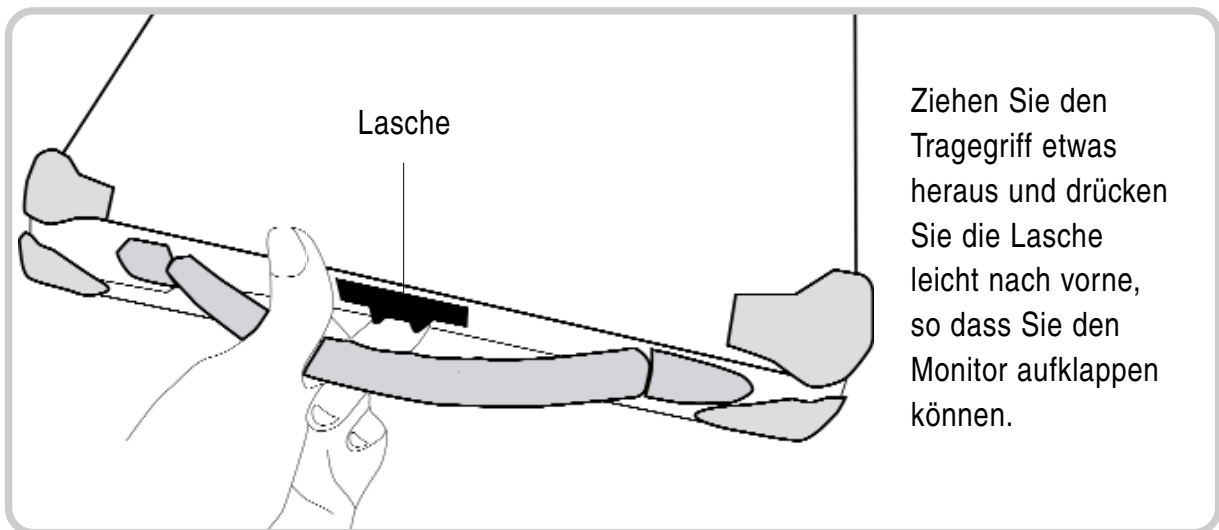
Laden Sie das Gerät mindestens 10 Minuten lang.

### Hinweis

Das mitgelieferte Netzkabel entspricht den Anforderungen des Landes, in dem das Gerät gekauft wurde. Achten Sie darauf, dass das Netzkabel für das Land zugelassen ist, in dem das Gerät verwendet wird. Weitere Informationen zu landesspezifischen Netzstecker-Ausführungen finden Sie im Anhang.



## Gerät aufklappen und einschalten



Ziehen Sie den Tragegriff etwas heraus und drücken Sie die Lasche leicht nach vorne, so dass Sie den Monitor aufklappen können.

Bild 2.3: Gerät aufklappen

## Einschalten des Notebooks

Das Notebook schalten Sie ein, indem Sie den Einschaltknopf (⇒ Bild 1.2) für ca. 1 bis 2 Sekunden lang drücken.

### Hinweis

Bei Temperaturen unter 0 °C kommt es vor, dass das Gerät nicht sofort bootet. Das System erzeugt einen Signalton, während das Gerät aufgeheizt wird. Nach 13-15 Minuten ist die Mindesttemperatur erreicht, und das Gerät bootet automatisch.

Im Notfall kann das Heizen übersprungen werden, indem man den Einschaltknopf rund 10 Sekunden lang drückt; das System bootet dann sofort. Es kann allerdings nicht garantiert werden, dass dabei alle Komponenten problemlos funktionieren.

## Einschaltselbsttest (POST)

The screenshot shows the BIOS POST screen with the following text:

```
Phoenix TrustedCore(tm) NB
Copyright 1985-2005 Phoenix Technologies Ltd.
All Rights Reserved

RT8-80708 ← Aktuelle BIOS-Version
CPU = 1 Processors Detected, Cores per Processor = 2
Intel(R) Core(TM)2 CPU          T5500 @ 1.66GHz
2039 System RAM Passed
2048 KB L2 Cache
System BIOS shadowed
Video BIOS shadowed
Fixed Disk 0: TOSHIBA MK1237GSX
ATAPI CD-ROM: Optiarc DVD RW AD-7530A
Mouse initialized

Press <F2> to enter SETUP, <F10> for Boot Menu, <F12> for Network Boot
```

Bild 2.4: Boot-Sequenz

Kurz nach dem Einschalten werden auf dem Bildschirm einige Informationen eingeblendet. Sie können jetzt bei Bedarf die Taste [F2] drücken, um das BIOS-Setup des Notebooks zu starten. Alternativ können Sie durch Drücken der Taste [F10] das Boot-Menü aktivieren. Weitere Informationen hierzu finden Sie in Kapitel BIOS-Setup.

Das System führt nun einen Einschaltselbsttest (engl. Power-On Self Test, abgek. POST) durch. Mit diesem Test werden die wichtigsten Computerkomponenten überprüft:

- Prozessor
- Speicher
- Interrupt-Controller
- Tastatur
- Ein-und Ausgänge
- DMA-Controller, Taktgeber sowie Video-Controller.

Im Rahmen dieses Selbsttests wird die aktuelle Hardware-Konfiguration mit den im batterie-gestützten CMOS-RAM gespeicherten Konfigurationsdaten des Systems verglichen. Außerdem werden routinemäßig sämtliche Hardware-Komponenten überprüft. Ermittelt der Einschaltselbsttest eine Abweichung in der aktuellen Konfiguration bzw. einen Hardware-Fehler, fordert das Notebook Sie automatisch durch eine entsprechende Meldung auf, das Dienstprogramm SETUP (⇒ Kap. 5) zu starten.

## Einrichten des Windows-Betriebssystems

Wenn Sie das Notebook zum ersten Mal einschalten, wird der Startbildschirm von Microsoft Windows XP angezeigt.

Folgen Sie den Anweisungen auf dem Bildschirm.

### Hinweis

Beim erstmaligen Einschalten des Gerätes wird die mitgelieferte Software installiert und konfiguriert. Da dieser Vorgang nicht unterbrochen werden darf, sollten Sie einige Zeit dafür einplanen und das Notebook über den Netzadapter an der Netzspannung angeschlossen lassen. Während der Installation darf das Notebook nur bei Aufforderung neu gestartet werden!

## Helligkeit des Bildschirmes einstellen


Stellen Sie mit den folgenden Tastenkombinationen die Helligkeit des LCD-Displays auf Ihre Bedürfnisse ein:

- Helligkeit erhöhen: [Fn] + [F4]
- Helligkeit verringern: [Fn] + [F3]

## Ausschalten des Notebooks

Das Notebook können Sie auf verschiedene Weise ausschalten.

### Ausschalten über das Betriebssystem

- Falls erforderlich, sichern Sie alle eingegebenen Daten auf der Festplatte oder auf einem anderen Medium.
- Klicken Sie mit der Maus auf das Windows-Start-Symbol links unten auf Ihrem Bildschirm oder drücken Sie die Taste 
- Klicken Sie auf AUSSCHALTEN und dann abermals auf das Symbol AUSSCHALTEN.  
Das System fährt herunter.

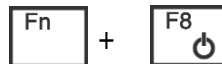
### Ausschalten über den Einschaltknopf

Falls erforderlich, sichern Sie alle eingegebenen Daten auf der Festplatte oder auf einem anderen Medium.

Betätigen Sie ca. 1 Sekunde lang den Einschaltknopf (⇒ Seite 1.2 ) des Notebooks. Das System fährt kontrolliert herunter.

Abhängig von der Energieeinstellung Ihres Betriebssystems kann das Drücken dieses Knopfes auch das Gerät in den Ruhezustand oder in Standby-Modus schalten. Weitere Hinweise hierzu finden Sie im Kapitel Energiemanagement.

### Herunterfahren über die Tastenkombination



Mit der Tastenkombination [Fn] + [F8] können Sie den Computer entweder in den Ruhezustand oder in den Standby-Modus (⇒ Seite 4.7) versetzen. Näheres hierzu finden Sie im Kapitel Stromversorgung und Energiemanagement.

### Herunterfahren durch Zuklappen des Gerätes

Sie können das Energiemanagement Ihres Notebooks so einstellen, dass das System bei Zuklappen des Bildschirms wahlweise in den Standby-Modus oder in den Ruhezustand wechselt. Weitere Hinweise hierzu finden Sie auf Seite 4.8.

### Automatisches Herunterfahren bei fast entladem Akku

Ist der Akku fast vollständig entladen, fährt das System standardmäßig in den Ruhezustand. Näheres hierzu finden Sie im Kapitel Energiemanagement.





## Die Tastatur

Die Tastatur Ihres Notebooks ist in vier logische Bereiche unterteilt:

- Alphanumerisches Tastenfeld
- Funktionstasten
- Cursorsteuerungs - und Bearbeitungstasten
- Sonstige Steuertasten

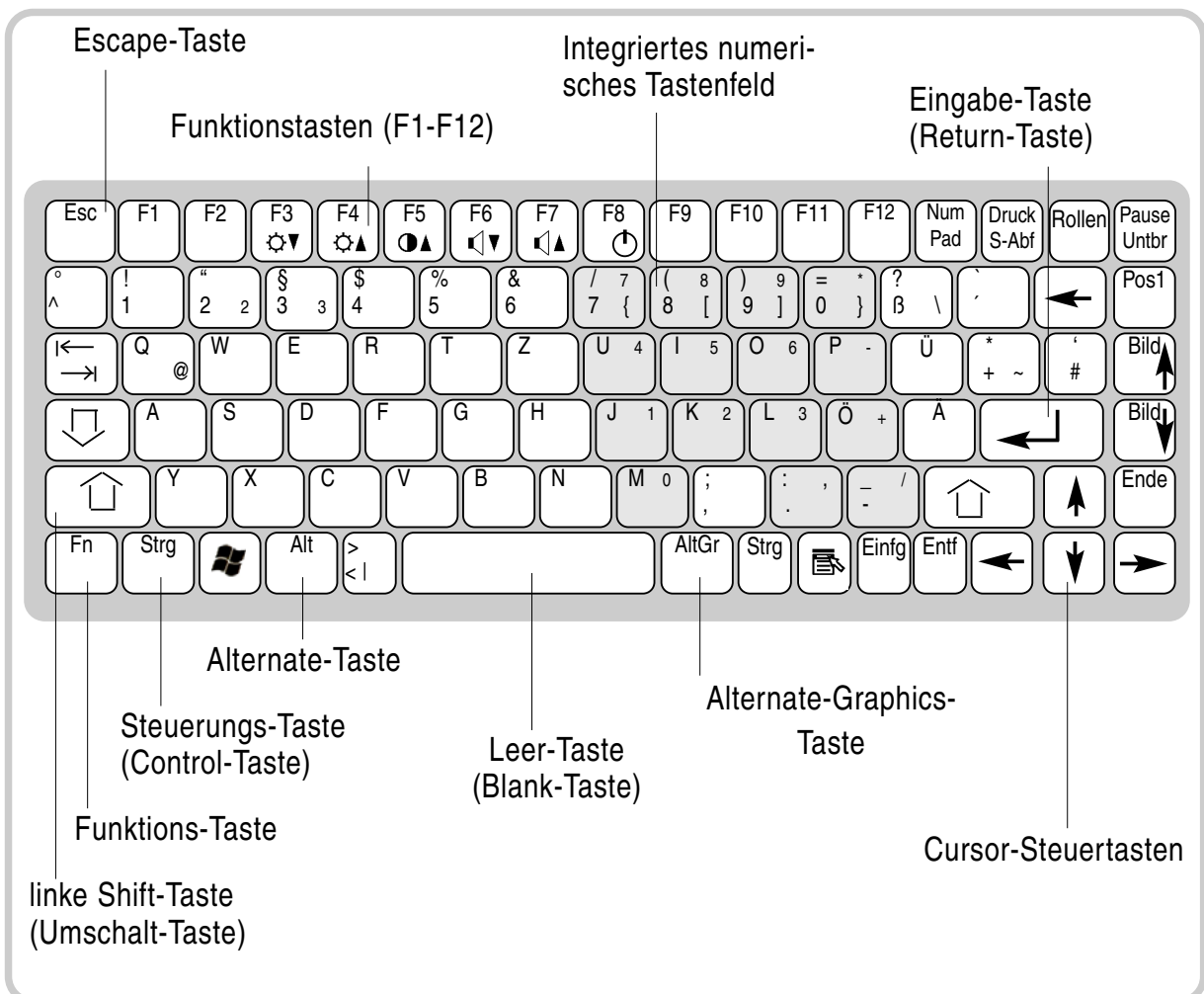


Bild 3.1: Tastatur, deutsche Ausführung

### Integrierter numerischer Tastenblock

Auf einer Notebook-Tastatur ist der numerische Tastenblock für die Zifferneingabe und Cursoreinstellung aus Platzgründen in die alphabetischen Tasten integriert. Zur Umschaltung von normaler Eingabe zur numerischen Zifferneingabe dient die Taste Num-Lock.



Num-Lock-Taste

Aktiviert bzw. deaktiviert den numerischen Tastenblock. Nach Aktivierung leuchtet die Num-Lock-LED (⇔ Bild 1.3, Pos. 3)



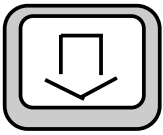
Fn (Funktions-Taste)

Die Fn-Taste arbeitet in Kombination mit einer weiteren Taste und führt dabei folgende Funktionen aus:

[Fn] + [F3]	Helligkeit verringern
[Fn] + [F4]	Helligkeit erhöhen
[Fn] + [F5]	Tastatur-Hintergrundbeleuchtung einschalten (Option)
[Fn] + [F6]	Lautstärke verringern
[Fn] + [F7]	Lautstärke erhöhen
[Fn] + [F8]	Ruhezustand/Standby-Modus aktivieren (⇔ S. 4.7)
[Fn] + [F9]	Umschalten auf externen Monitor/LCD/beide Monitore
[Fn] + [Num,Pad]	Aktiviert den integrierten Ziffernblock und schaltet danach bei gedrückter Fn-Taste auf alphanumerische Eingabe um



## Alphanumerische Tasten



Caps Lock (Feststell-Taste zur Eingabe von Großbuchstaben)

Das einmalige Drücken dieser Taste schaltet die Tastatur auf Großbuchstabeneingabe um. Gleichzeitig leuchtet die Caps-Lock-LED (⇒ S. 1.3) zur Kontrolle. Wiederholtes Drücken schaltet wieder in den Normalbetrieb um.



Shift (Umschalt-Taste)

Halten Sie eine der beiden Umschalttasten fest, während Sie eine andere alphanumerische Taste drücken, können Sie einen Großbuchstaben bzw. den oberen Charakter bei Tastenmehrfachbelegung eingeben. Wurde vorher die Umschaltung auf Großbuchstaben über die Feststell-Taste aktiviert, können Sie in Kombination mit der Umschalt-Taste Kleinbuchstaben eingeben.



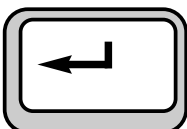
Strg (Steuerung) und Alt (Alternate)

Die Tasten Strg (engl. Ctrl. = Control) und Alt werden normalerweise nur in Verbindung mit einer anderen Taste eingesetzt, dienen also nicht zur Eingabe von Zeichen. Wenn Sie die Strg- bzw. Alt-Taste festhalten, während Sie eine andere Taste drücken, können Sie je nach Anwendung unterschiedliche Funktionen ausführen. Umfassende Erläuterungen zu den programm-spezifischen Funktionen dieser Tasten finden Sie in der jeweiligen Software-Dokumentation.



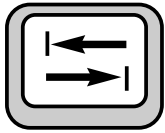
Alt Gr (Alternate Graphics):

Wird in Kombination mit den Tasten eingesetzt, auf deren Tastenkappen in der rechten oberen Ecke ein weiteres Zeichen aufgedruckt ist (⇒ Seite 3.8)



Enter (Eingabe- bzw. Return-Taste)

Dient zur Bestätigung einer Eingabe bzw. eines Befehls. Auf DOS-Ebene sowie in Textverarbeitungsprogrammen wird der Cursor in die erste Spalte der nächsten Zeile positioniert. Die Funktion der Eingabe- bzw. Enter-Taste ist der der Wagenrücklauf-Taste einer Schreibmaschine ähnlich. Je nach eingesetzter Software sind der Eingabe-Taste spezielle Funktionen zugewiesen, die im zugehörigen Handbuch umfassend erläutert werden.



#### Tabulator

Bewegt den Cursor um eine bestimmte Größe zu einer bestimmten Position nach rechts (Tab-Stop) bzw. umgekehrt in Verbindung mit der Shift-Taste zurück. Die Funktion dieser Taste hängt ebenfalls von dem aktuell geladenen Programm ab; lesen Sie hierzu in der entsprechenden Dokumentation.



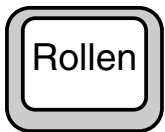
#### Funktionstasten

In der oberen Tastenreihe der Tastatur befinden sich 12 Funktionstasten (F1 bis F12), die je nach Anwendungsprogramm unterschiedlich belegt sind.



#### Escape

Innerhalb von Anwendungsprogrammen wird diese Taste oft zum Abbruch eines Programmschrittes bzw. Befehls eingesetzt.



#### Rollen (Scroll-Lock)

Arretiert den Cursor; der Bildausschnitt wird durch Drücken der Richtungstasten bewegt (umgewälzt). Ist diese Funktion aktiviert, leuchtet die Scroll-Lock-LED.



#### Pause

Hält das Programm an. Zur Fortsetzung eine beliebige Taste drücken.



#### Druck (Print Screen)

In der DOS-Ebene wird der aktuelle Bildschirm-Inhalt auf den Drucker ausgegeben.



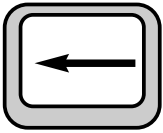
#### Einfügen

Variiert je nach benutztem Anwendungsprogramm. In Textverarbeitungsprogrammen können Sie durch Drücken dieser Taste zwischen dem Einfüge- und dem Überschreibe-Modus umschalten. Im Einfüge-Modus werden bei Eingabe neuer Zeichen die vorhandenen Zeichen verschoben, während im Überschreibe-Modus alle neuen Zeichen die vorhandenen Zeichen überschreiben.



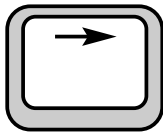
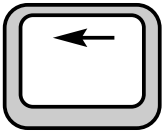
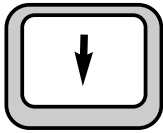
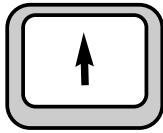
Entfernen (Del)

Löscht das Zeichen direkt rechts der Cursorposition.



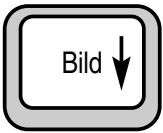
Rückschritt (Backspace)

Bewegt den Cursor um eine Position nach links und löscht dabei ein Zeichen.



Cursor-Tasten

Die Cursor-Tasten bewegen den Cursor entsprechend der Pfeilrichtung nach oben, nach unten, nach links oder nach rechts.

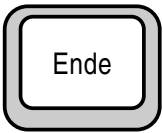


Diese beiden Tasten bewegen den Cursor jeweils um eine Seite nach unten oder oben.



Position1 (Home)

Bewegt den Cursor zur ersten Position der Zeile.



Ende (End)

Bewegt den Cursor zur letzten Position der Zeile.



Starttaste (Windows XP)

Die Starttaste ruft das Startmenü von Windows auf.



Starttaste (Windows Vista)

Die Starttaste ruft das Startmenü von Windows auf.



Menütaste

Die Menütaste ruft das Menü für das markierte Objekt auf.

## Mehrfachbelegung von Tasten

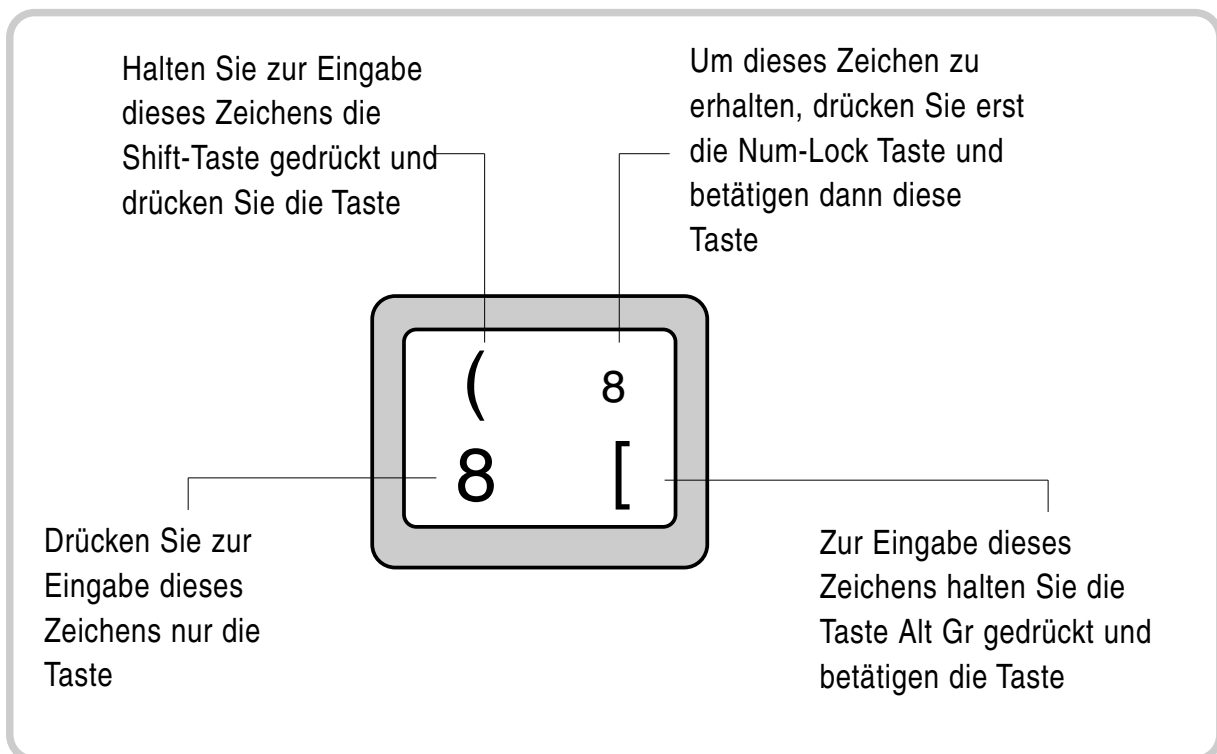


Bild 3.6: Tasten-Mehrfachbelegung

## Benutzung des Touchpads

Ein Touchpad entspricht in seiner Funktionsweise der einer Maus. Es besteht aus einer Berührungsfläche - dem eigentlichen Touchpad - und zwei weiteren Tasten, so wie man es bei einer konventionellen Maus kennt. Die beiden Tasten links und rechts des Touchpads entsprechen dabei der linken und rechten Maustaste.

### Hinweis

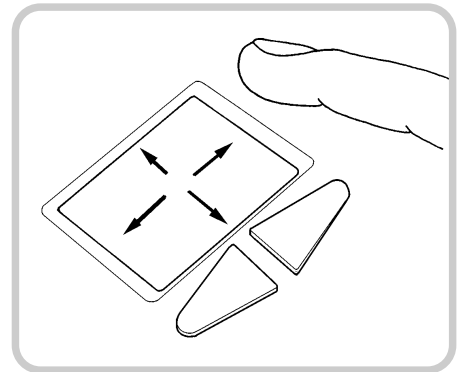
Obwohl Ihr Notebook für den rauen Einsatz konzipiert wurde, sollten Sie darauf achten, die Touchpad-Fläche möglichst sauber und trocken zu halten.

Üblicherweise sind Touchpads sehr berührungsempfindlich. Bei dem hier integrierten Touchpad handelt es sich um ein drucksensitives Touchpad, welches wegen des Einsatzes unter extremen Umweltbedingungen etwas robuster ausgelegt wurde.

## Funktionsweise des Touchpads

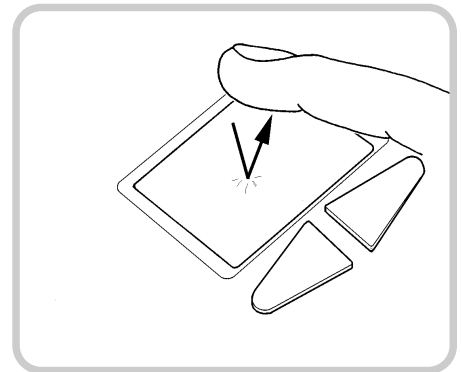
### Cursor bewegen:

Berühren Sie die Oberfläche des Touchpads mit Ihrem Finger und bewegen Sie diesen in die gewünschte Richtung. Es spielt dabei keine Rolle, an welcher Stelle des Touchpads Sie die Bewegung beginnen.



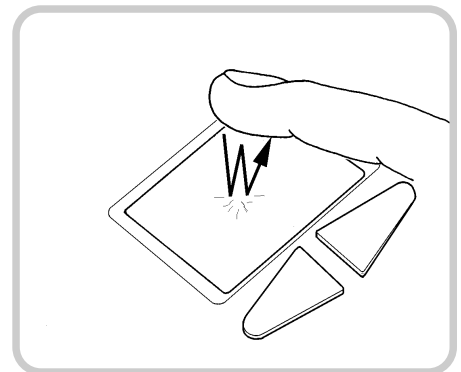
### Einfaches Klicken:

Klicken Sie die linke Maustaste oder tippen Sie das Touchpad einmal kurz an.



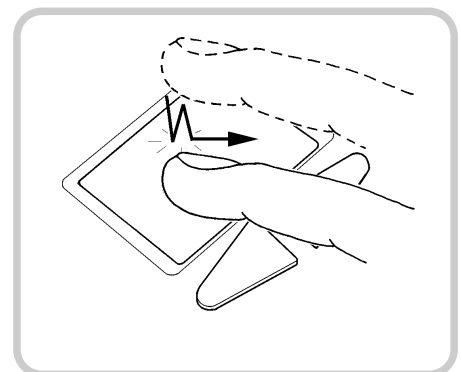
### Doppeltes Klicken:

Klicken Sie die linke Maustaste zweimal kurz hintereinander oder tippen Sie das Touchpad zweimal kurz an.



### Klicken und halten:

Halten Sie die linke Maustaste niedergedrückt und bewegen Sie dabei Ihren Finger auf dem Touchpad in die gewünschte Richtung oder tippen Sie das Touchpad zweimal kurz an und lassen Sie den Finger bei der zweiten Berührung auf dem Touchpad. Bewegen Sie nun Ihren Finger in die entsprechende Richtung.



### TFT-Bildschirm

Das Notebook ist standardmäßig mit einem TFT-Farbmonitor mit einer Auflösung von 1024 x 768 Pixel erhältlich.

Optional ist auch eine Auflösung von 1400 x 1050 Pixel verfügbar.

#### **Hinweis**

TFT-Bildschirme werden technisch bedingt für eine spezifische Auflösung hergestellt. Eine optimale und scharfe Darstellung kann nur in der für den jeweiligen TFT-Bildschirm bestimmten Auflösung gewährleistet werden. Wird eine von der Spezifikation abweichende Bildschirmauflösung gewählt, kann dies zu einer unscharfen Darstellung führen.

### Pixelfehler

Nach dem aktuellen Stand der Produktionstechnik kann eine absolut fehlerfreie Bildschirmanzeige nicht garantiert werden. Es können einige wenige konstant helle oder dunkle Bildpunkte vorhanden sein. Die maximal zulässige Anzahl von fehlerhaften Bildpunkten wird durch die internationale Norm ISO 13406-2 (Klasse II) festgelegt.

Laut ISO 13406-2 (Klasse II) dürfen bei einer Auflösung von 1014 x 768 Pixeln maximal 4 Pixel und zusätzlich 5 Subpixel defekt sein, d. h. in Summe 17 fehlerhafte Subpixel. Das ist ein Anteil von etwa 0,0007 % der gesamten Subpixel.

## **Bildschirmeinstellungen**

### Auflösung einstellen unter Windows XP

Sie können unter Start -> (Einstellungen) -> Systemsteuerung -> Anzeige -> Einstellungen im Feld "Auflösung" die Bildschirmauflösung ändern.

### Auflösung einstellen unter Windows Vista

Sie können unter Startsymbol -> (Einstellungen) -> Systemsteuerung -> Darstellung und Anpassungen -> Bildschirmauflösung anpassen die Bildschirmauflösung ändern.

### Schriftgrad einstellen unter Windows XP

Sie können unter Start - (Einstellungen) -> Systemsteuerung -> Anzeige -> Darstellung und Designs im Feld "Schriftgrad" zwischen einer größeren und einer kleineren Schriftart wählen.

### Arbeiten mit mehreren Monitoren

Im Betriebssystem Windows XP bzw. Vista können Sie über die Multi-Monitor-Funktion die Darstellung des Windows-Desktops auf getrennte Bildschirme verteilen. Bei Anschluss eines externen Analog-Monitors (am VGA-Ausgang) oder eines digitalen Monitors (am DVI-Anschluss) übernehmen der interne LCD-Monitor und der angeschlossene externe Monitor gemeinsam die Darstellung des Desktops.

## Wechselbare Festplatte

Ihr Notebook ist mit einer wechselbaren 2,5" SATA-Festplatte mit standardmäßig 120GB Kapazität ausgestattet. Sie ist in einem Wechselgehäuse eingebaut und zusätzlich gegen Staub und Stöße geschützt.

Es ist jederzeit möglich, diese Festplatte gegen ein Laufwerk mit höherer Kapazität auszu-tauschen. Wenden Sie sich dazu an Ihren Vertragshändler.

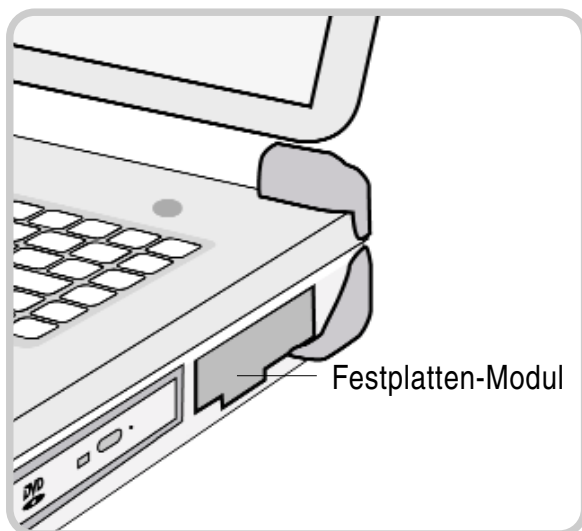


Bild 3.10a: Ansicht mit Festplatten-Modul

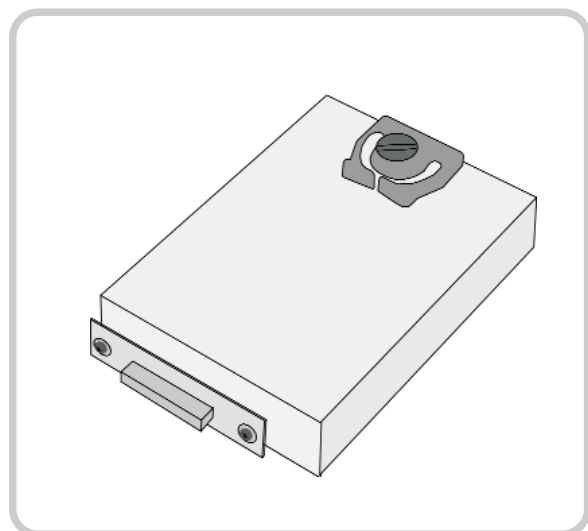


Bild 3.10b: ausgebautes Festplatten-Modul

Informationen zum Wechseln des Festplattenmoduls finden Sie ab Seite 3.18 (⇒ Einbau und Entfernen von Notebook-Modulen).



## Optisches Laufwerk

Im rechten vorderen Schacht Ihres Notebooks befindet sich standardmäßig das wechselbare DVD-Laufwerk, welches als IDE ATAPI-Laufwerk realisiert wurde. Ebenfalls erhältlich sind DVD/CD-RW-Laufwerk bzw. DVD-RW-Laufwerk.

Optional können Sie diesen Schacht auch mit einem zweiten Lithium-Ionen-Akku, einer zweiten Festplatte, einem 3,5" Diskettenlaufwerk oder einem Dual-Drive, also einer Kombination aus DVD-Laufwerk und 3,5" Diskettenlaufwerk ausstatten.

Es werden folgende Formate unterstützt:

- 12cm-CD/DVD
- CD-ROM
- Audio-CD
- CD-I
- Video-CD

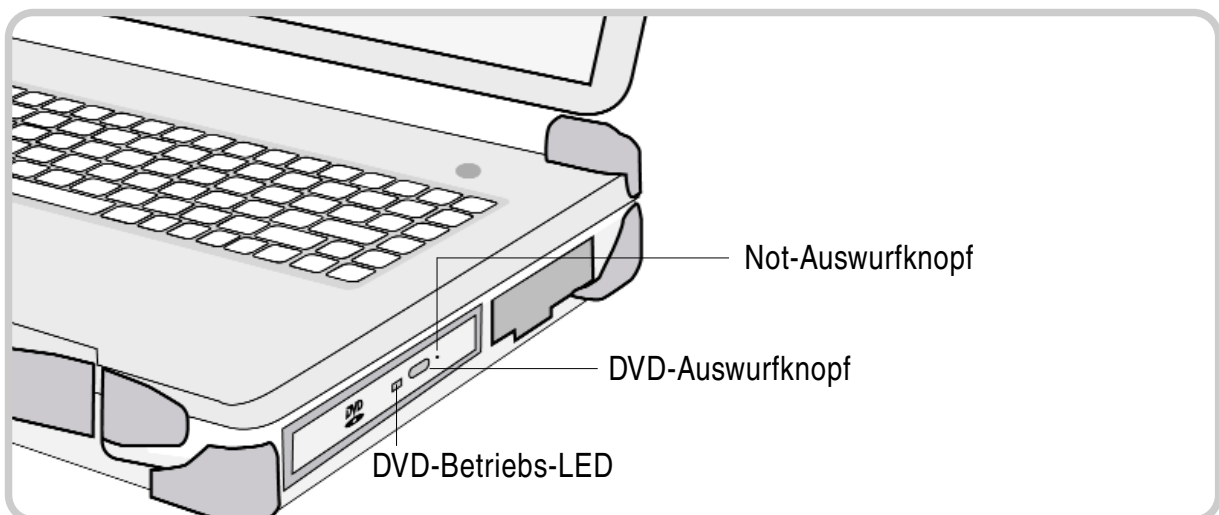


Bild 3.11: DVD-Laufwerk

## Einlegen von Discs

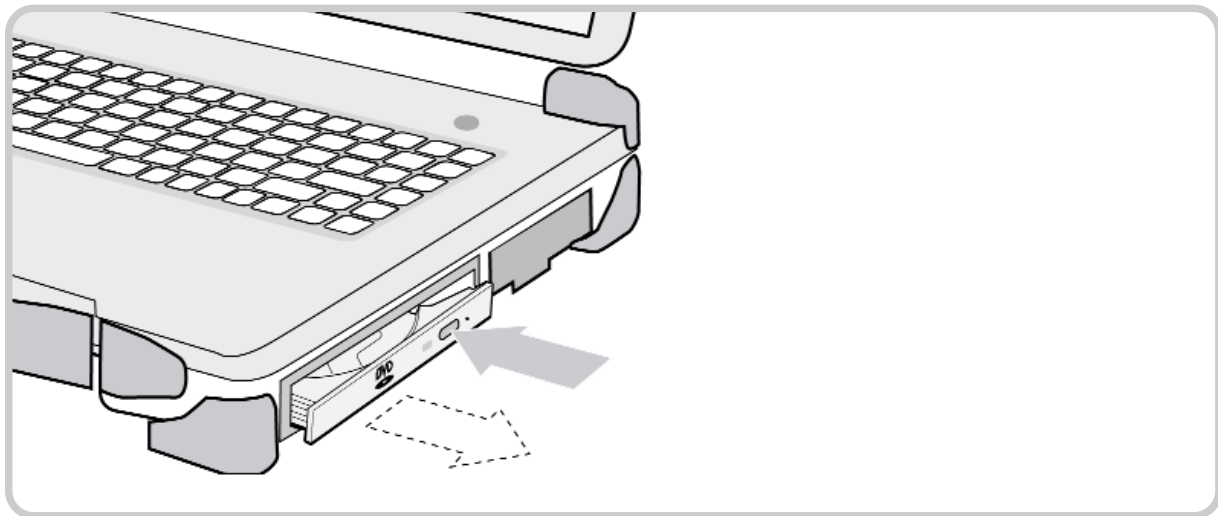


Bild 3.12a: DVD-Laufwerk

Die nachfolgenden Schritte sind bei eingeschaltetem Computer durchzuführen:

- Drücken Sie von vorne gegen den DVD-Auswurfknopf. Das Laufwerk springt nun leicht heraus.
- Ziehen Sie die Schublade vollständig heraus.

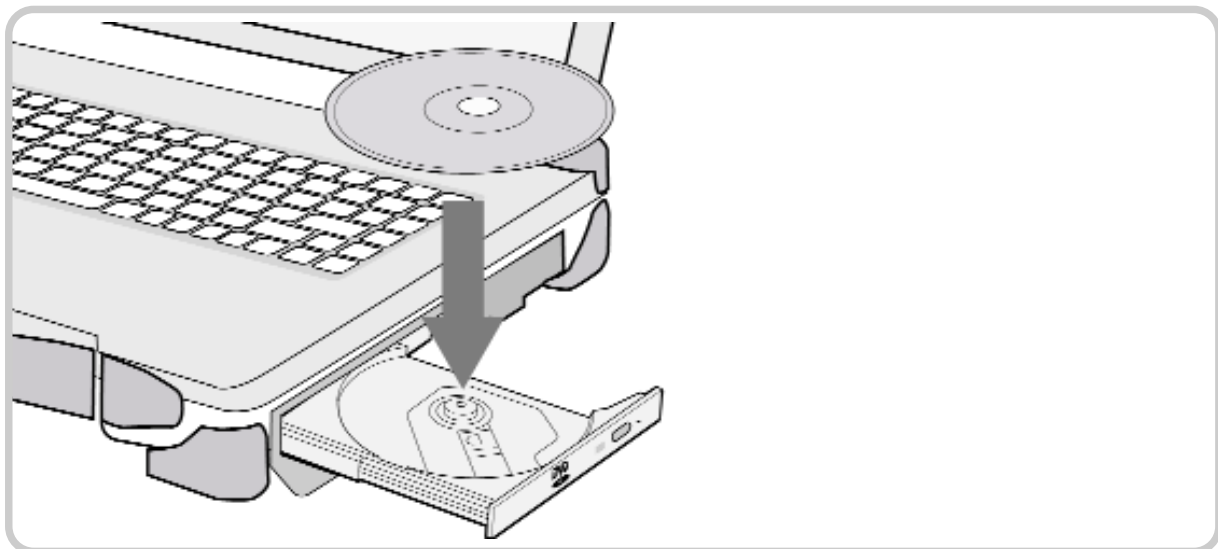


Bild 3.12b: Einlegen einer Disc

- Legen Sie eine CD/DVD mit der beschrifteten Seite nach oben auf den Teller und drücken Sie die CD/DVD vorsichtig in der Mitte nach unten bis zum Einrasten auf dem Zylinder.
- Schieben Sie nun die CD/DVD-Schublade wieder bis zum Einrasten hinein.
- Die leuchtende LED an der Schublade signalisiert einen Datenzugriff des Notebooks auf die CD/DVD.

### Öffnen des DVD-Laufwerkes mit der Notauswurf-Öffnung

Bei Stromausfall oder bei mechanischen Störungen des optischen Laufwerkes können Sie die CD/DVD auch manuell entnehmen.

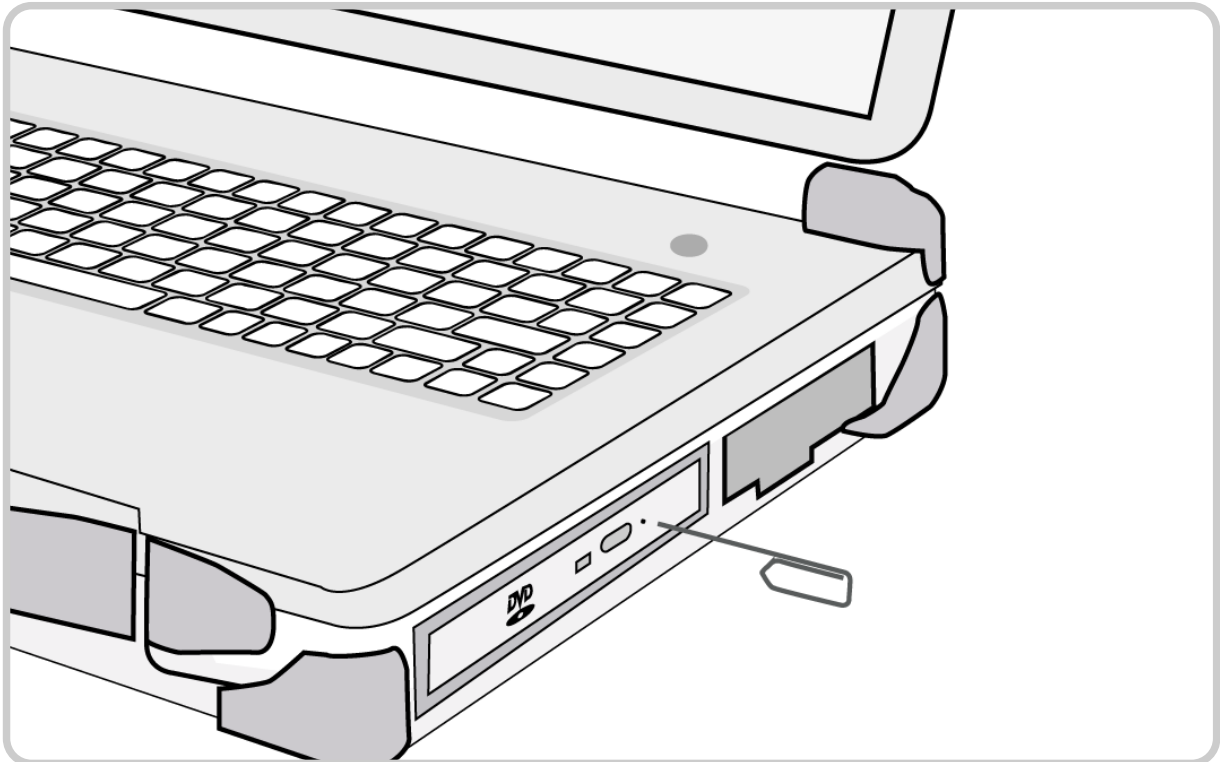


Bild 3.13: Disk-Notauswurf

Gehen Sie folgendermaßen vor, um bei ausgeschaltetem Gerät oder bei einer Störung den Laufwerksschacht zu öffnen:

- Drücken Sie mit einem Stift oder einem Draht (z.B. einer Büroklammer) fest in die Hilfsauswurf-Öffnung hinein, so dass die Schublade leicht herausspringt.
- Ziehen Sie die Schublade vollständig heraus und entnehmen Sie die Disk.
- Drücken Sie die Schublade wieder bis zum Einrasten hinein.

## PC-Card- und ExpressCard-Steckplatz

Standardmäßig ist Ihr Notebook sowohl mit einem Universal ExpressCard-Steckplatz als auch mit einem herkömmlichen PC-Card-Steckplatz (PCMCIA-Card) ausgestattet. Als Option ist das Gerät auch mit zwei gleichen PC-Card-Steckplätzen erhältlich.

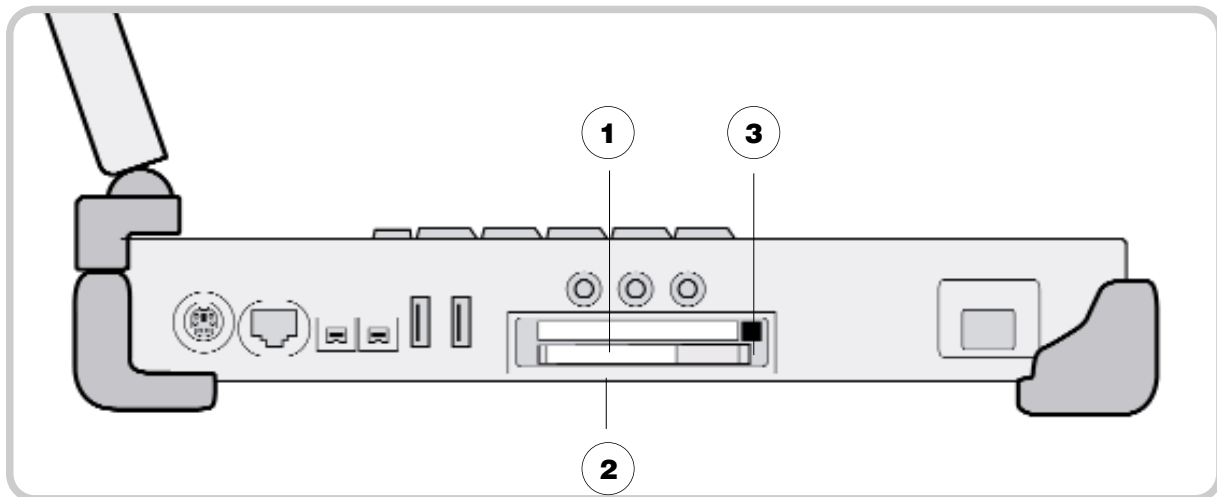


Bild 3.14a: PC-Karten-Anschluss

- 1 Oberer Steckplatz: zur Aufnahme einer PC-Card des Typs II
- 2 Unterer Steckplatz: zur Aufnahme einer ExpressCard (Option: PC-Card Typ II)
- 3 PC-Card-Auswurfknopf

Unterstützte Formate:

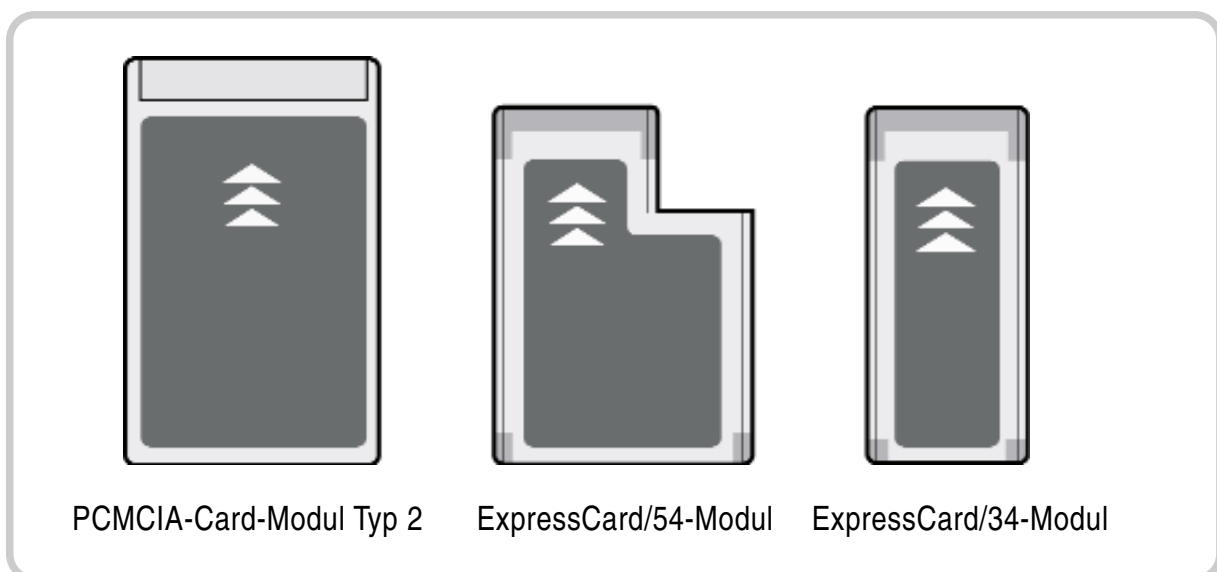


Bild 3.14b: PC-Karten-Formate

### Einstecken einer PC-Card

Stecken Sie die Karte bei eingeschaltetem Gerät mit der richtigen Seite nach oben (Hinweis auf der Karte) vorsichtig in den Schacht. Sobald Sie einen leichten Widerstand spüren, drücken Sie die Karte vollständig hinein. Der nun folgende Signalton informiert Sie darüber, dass die Karte erkannt wurde. Beobachten Sie die Hinweise auf dem Bildschirm. Eventuell ist es erforderlich, eine Treibersoftware zu installieren, damit die Karte ordnungsgemäß funktioniert. Weitere Informationen entnehmen Sie dem PC-Card-Handbuch.

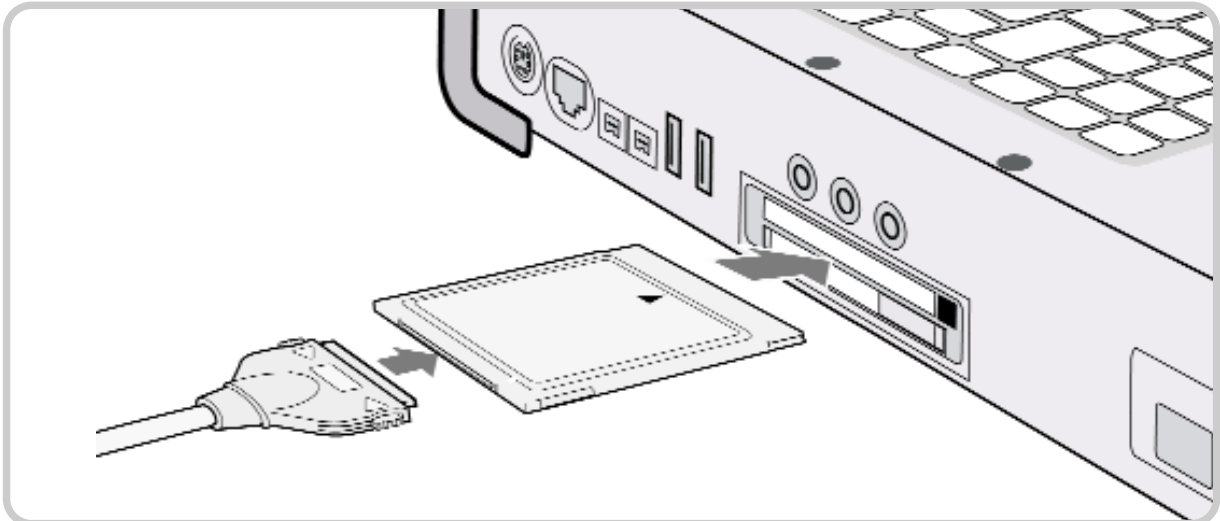


Bild 3.15: PCMCIA-Anschluss

### Entnehmen einer PC-Card

Bevor Sie die Karte manuell entnehmen, müssen Sie zuvor die Software auf diesen Vorgang vorbereiten, um eventuelle Störungen zu vermeiden. Diese Schritte entfallen, wenn Sie die Karte im ausgeschalteten Zustand des Gerätes herausnehmen.

1. Doppelklicken Sie in der Taskleiste auf das Symbol "Hardware sicher entfernen". Das Dialogfeld "Hardware sicher entfernen" wird geöffnet.
2. Wählen Sie die zu entfernende Hardware aus.
3. Klicken Sie auf Beenden. Das Dialogfeld "Hardwaregerät stoppen" wird geöffnet.
4. Vergewissern Sie sich, dass das Gerät sicher aus dem System entfernt werden kann.
5. Klicken Sie auf "OK". Es erfolgt ein Hinweis, dass die Komponente sicher entfernt werden kann.
6. Klicken Sie auf Schließen, um das Fenster "Hardware sicher entfernen" zu schließen.

### PC-Card auswerfen

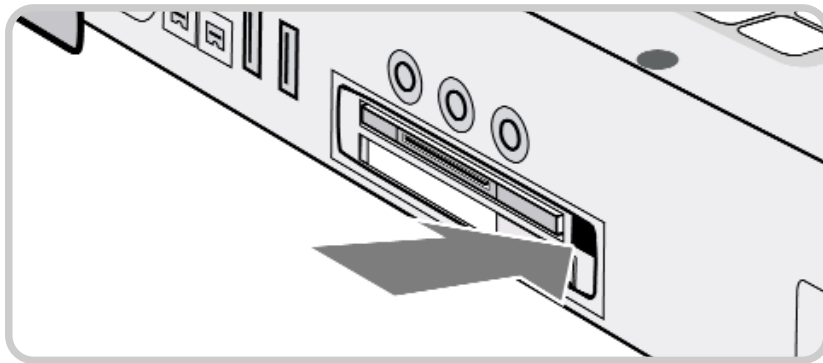


Bild 3.16a: PCMCIA-Anschluss

Drücken Sie den Auswurfknopf leicht hinein, so dass dieser nach vorne herauspringt.

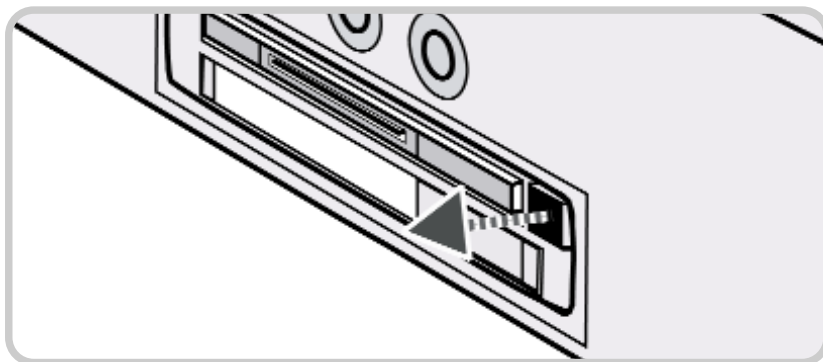


Bild 3.16b: PCMCIA-Anschluss

Drücken Sie nun den Auswurfknopf kräftig hinein, damit die Karte etwas heraus kommt.

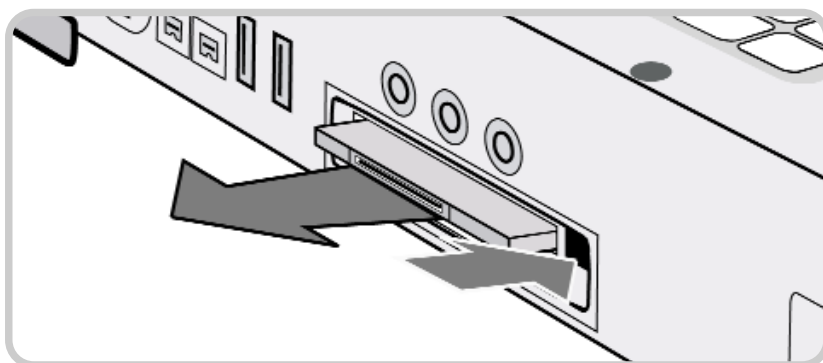


Bild 3.16c: PCMCIA-Anschluss

Ziehen Sie die Karte vollständig heraus.

### Einstecken einer ExpressCard

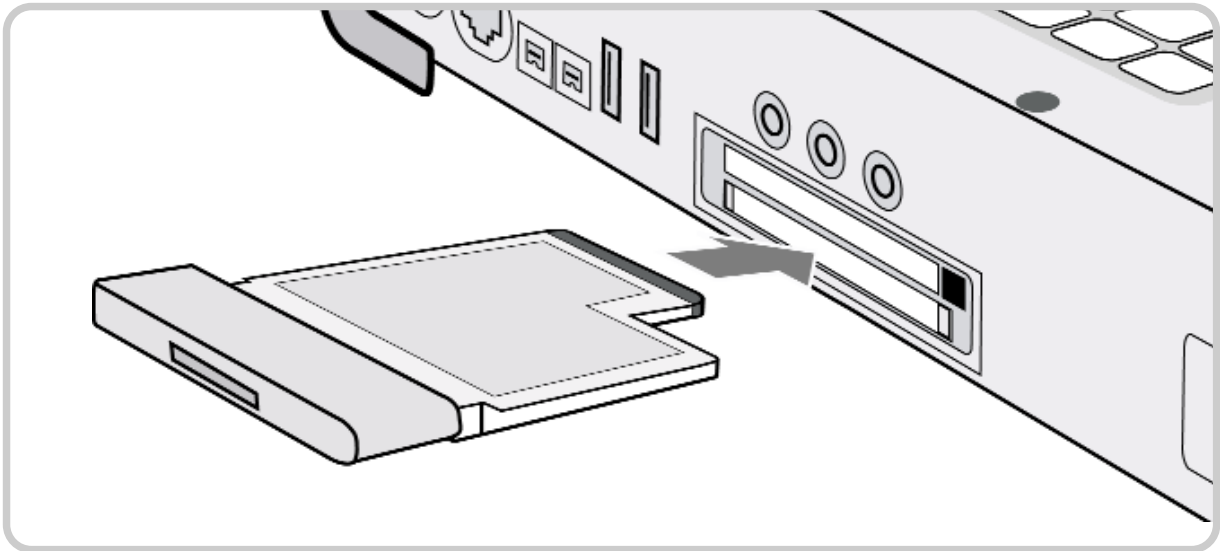


Bild 3.17: ExpressCard-Steckplatz

#### Einbau einer Karte:

Führen Sie die ExpressCard vorsichtig bei eingeschaltetem Gerät in den unteren Steckplatz. Sobald Sie einen leichten Widerstand spüren, drücken Sie die Karte vollständig hinein. Weitere Informationen entnehmen Sie dem Handbuch Ihrer ExpressCard.

#### Herausnehmen eines ExpressCard-Moduls

Da eine ExpressCard im eingesteckten Zustand aus dem Slot herausragt, ist hier kein Auswurfknopf nötig.

Um eventuelle Probleme zu vermeiden, gehen Sie zum sicheren Entfernen der Hardware so vor, wie auf Seite 3.15 (Entnehmen einer PC-Card) beschrieben.

Ziehen Sie dann die Karte aus dem Slot heraus. Bei korrekter Entnahme ist ein hoher, gefolgt von einem tiefen Signalton zu hören.

#### **Achtung**

Einige PC-Karten und ExpressCards erwärmen sich bei längerem Gebrauch. Dies kann zu Fehlern oder zu instabilem Betrieb des entsprechenden Gerätes führen.

Entnehmen Sie keine PC-Karten, wenn sich das Gerät im Ruhezustand oder im Standby-Modus (⇒ Seite 4.7) befindet.

## Einbau und Entfernen von Notebook-Modulen

Ihr Notebook ist modular aufgebaut, so dass Sie die wichtigsten Komponenten entnehmen und auswechseln können.

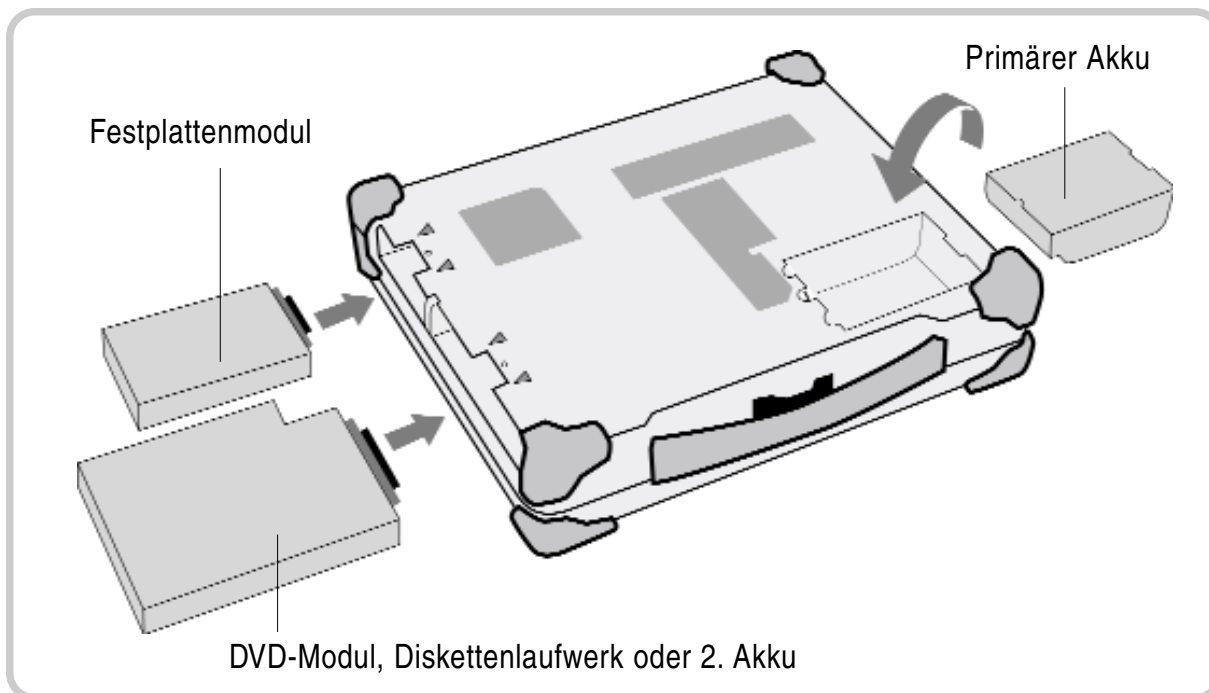


Bild 3.18: Notebook-Module

Für dieses Gerät stehen Ihnen zahlreiche Erweiterungen und Module optional zur Verfügung. Weitere Informationen hierzu finden Sie im Anhang (⇒ Seite A.4).

### Vorbereitung zur Modulentnahme

Bevor Sie mit dem Austausch eines oder mehrerer Module beginnen, sollten Sie folgende Vorbereitungen treffen:

- Falls das Gerät eingeschaltet ist, sichern Sie Ihre Arbeit und fahren Sie das Gerät ordnungsgemäß herunter.
- Ziehen Sie sämtliche Anschlüsse ab, insbesondere die Stromversorgung.
- Klappen Sie das Gerät zu und legen Sie es mit der Oberseite nach unten auf eine Fläche.

### **Achtung**

Achten Sie darauf, dass sich das Gerät bei der Entnahme oder dem Austausch von Modulen weder im Ruhezustand noch im Standby-Modus (⇒ Seite 4.7) befindet. Es kann sonst nicht garantiert werden, dass alle Komponenten einwandfrei funktionieren.



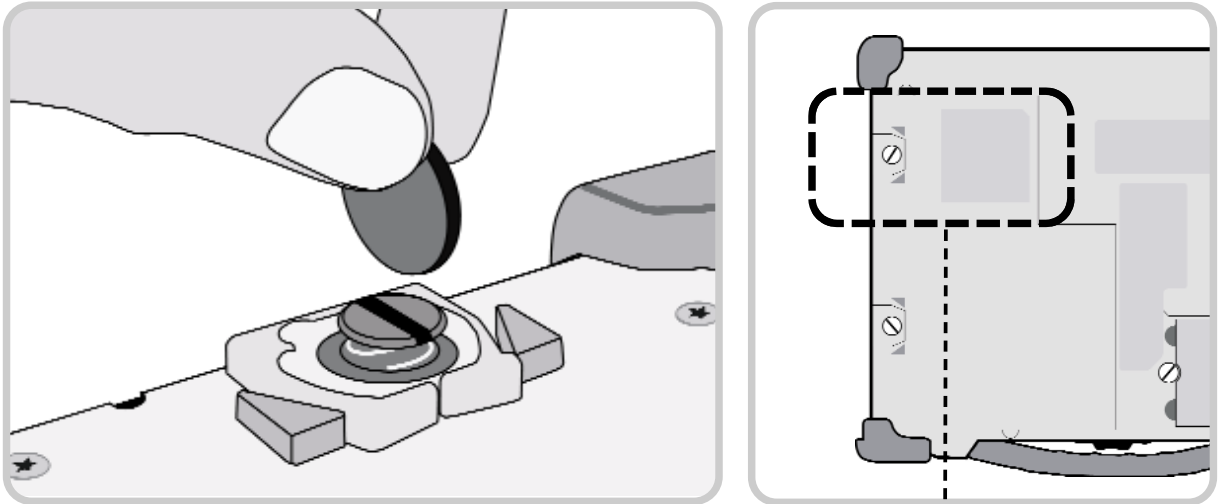
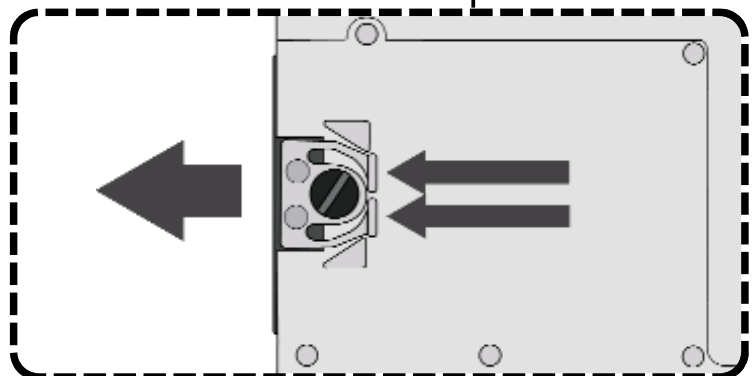


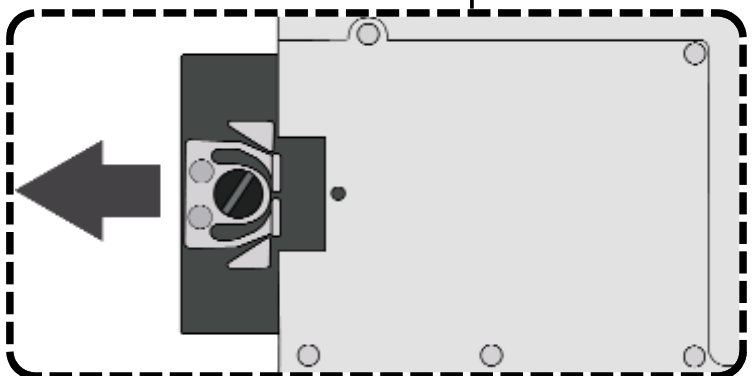
Bild 3.19: Modul-Entnahme

Drehen Sie mit einer Münze die Modulschachtschraube so weit heraus, bis sich diese durch die Federkraft nach oben bewegt.

Drücken Sie die Plastikklammer nach außen, so dass das Modul herauskommt.



Ziehen Sie das Modul vollständig aus dem Schacht heraus.



Stecken Sie das neue Modul in den freien Schacht und drücken Sie es vorsichtig bis zum Anschlag hinein. Achten Sie dabei darauf, daß die Klammer vollständig in den Plastikdreiecken einrastet.

Drehen Sie anschließend die Schraube wieder fest.

## Entnahme des primären Akkus

Beim Ausbau des Akkus wird lediglich die untere Schraube gelöst. Das Modul kann dann direkt entnommen werden. Weitere Details zur Akku-Entnahme finden Sie auch im Kapitel Inbetriebnahme (⇒ Gerät für Inbetriebnahme vorbereiten, Seite 2.1).

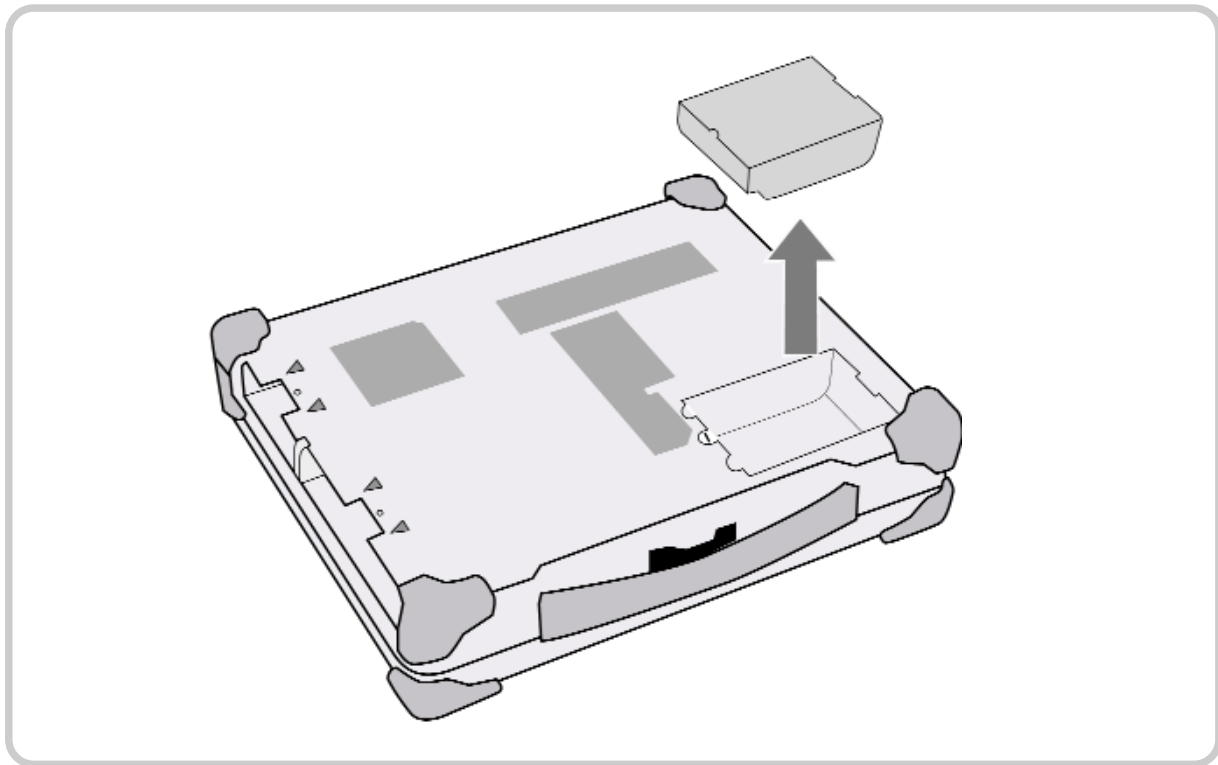


Bild 3.20: Entnahme des primären Akkus

### Hinweis

Lediglich die hier angesprochenen Module können entnommen bzw. ausgetauscht werden. Das Entfernen weiterer Gehäuseteile, Deckel, Schrauben usw. führt zur Undichtigkeit des Gerätes und somit zwangsläufig zum Gewährleistungsverlust. Das Öffnen des Notebooks oder Veränderungen am Gerät, wie Speichererweiterungen, Austausch des RTC-Akkus u.Ä., dürfen ausschließlich von Fachpersonal in den hierfür vorgesehenen Reparaturzentren vorgenommen werden.





## Die Energieversorgung des Notebooks

Das Notebook kann entweder über den Netzadapter oder über den eingebauten Akku mit Strom versorgt werden. Optional ist ein DC/DC-Wandler (⇒ S. 4.9) erhältlich, mit dem das Gerät bei Bedarf beispielsweise über eine KFZ-Batterie betrieben werden kann.

In diesem Kapitel wird auch erläutert, wie Sie welche Energieressourcen am effektivsten nutzen und die Akkus laden. Darüber hinaus finden Sie hier Informationen zum Sparen von Akkuenergie sowie zum Verhalten des Gerätes bei niedrigem sowie kritischem Akkuladezustand.

### Der Netzadapter

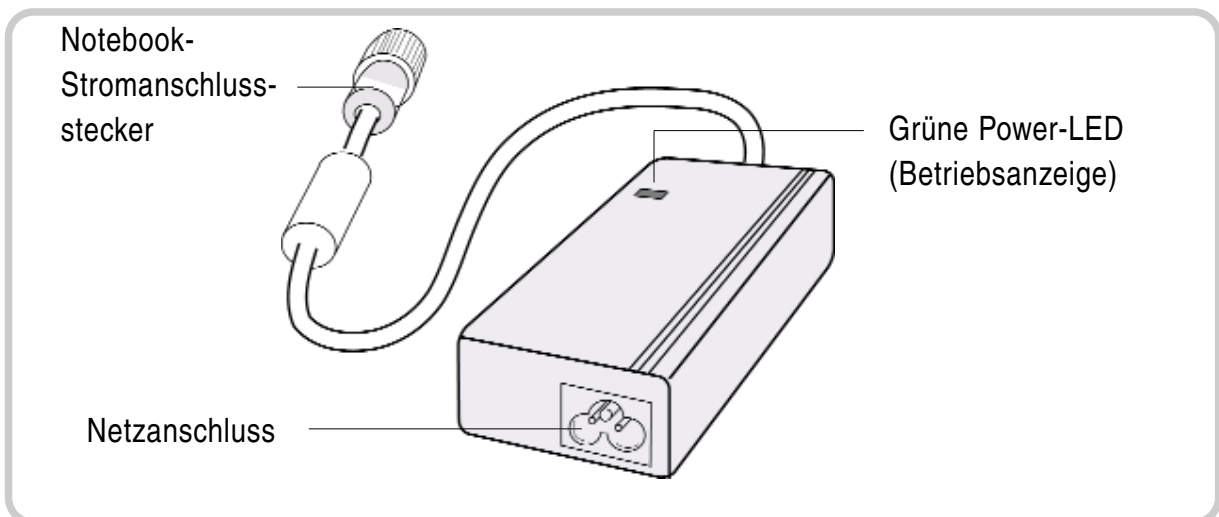


Bild 4.1: Netzadapter

Der im Lieferumfang enthaltene Netzadapter passt sich automatisch an die Netzspannung des jeweiligen Landes an. Es ist lediglich auf die landesspezifischen Netzstecker-ausführungen (⇒ Seite C.1 im Anhang) zu achten.

Der Netzadapter versorgt das angeschlossene Gerät mit Strom und lädt den eingebauten Lithium-Ionen-Akku auf. Die grüne Betriebs-LED leuchtet, sobald der Adapter am Netz angeschlossen ist, unabhängig davon, ob dieser auch mit dem Notebook verbunden ist.

#### Hinweis

Zur Stromversorgung des Notebooks benutzen Sie ausschließlich die Original-Teile des Herstellers, die für dieses Gerät vorgesehen sind. Andernfalls kann es zu Zerstörungen des Gerätes und/oder extern angeschlossener Peripherie kommen. Zusätzlich erlischt bei Nichtbeachtung die Herstellergarantie.

### **Akkubetrieb**

Der auswechselbare Lithium-Ionen-Akku ist die Hauptstromquelle des Computers, wenn der Netzadapter nicht angeschlossen ist. Standardmäßig ist das Notebook mit einem Hauptakku sowie einem Echtzeituhr-Akku (RTC-Akku) ausgestattet.

Für einen längeren netzunabhängigen Betrieb kann ein zusätzlicher Akku erworben werden, der zum Einschieben in den DVD-Laufwerksschacht vorgesehen ist.

#### RTC-Akku

Der RTC-Akku (RTC = Real Time Clock) versorgt die eingebaute Echtzeituhr sowie den Kalender mit Strom, auch wenn der Computer ausgeschaltet und dieser nicht am Netzadapter angeschlossen ist. Weiterhin ist er für den Erhalt der Systemeinstellungen im BIOS (⇒ Kapitel 5) verantwortlich. Auch der RTC-Akku wird über den angeschlossenen Netzadapter geladen. Um zu vermeiden, dass die Systemeinstellungen bei längerem Nichtgebrauch des Computers verloren gehen, sollte das Gerät mindestens ein Mal im Monat für einige Stunden an den Netzadapter angeschlossen werden. Überprüfen Sie bei Inbetriebnahme des Gerätes, ob Datum und Uhrzeit korrekt eingestellt sind, und korrigieren Sie diese Daten gegebenenfalls. Näheres hierzu finden Sie im Kapitel 5 (⇒ BIOS-Setup).

#### **Hinweis**

Der im Computer eingebaute RTC-Akku sollte bei Bedarf ausschließlich von autorisiertem Service-Personal ausgetauscht werden, da hierzu das Gerät geöffnet werden muss.

#### Primärer Akku

Der primäre Akku des Computers besteht aus 9 Lithium-Ionen-Zellen. Vor dem ersten Akkubetrieb muss der Schutzisolator entfernt (⇒ Seite 2.1) sowie der Akku vollständig aufgeladen werden.

#### Laden des Akkus

Nach Anschließen des Gerätes an den Netzadapter und dem Stromnetz (⇒ S. 2.2) wird der Akku geladen. Dabei kann das Aufladen sowohl im eingeschalteten als auch im ausgeschalteten Zustand geschehen. Die Ladekontrolllampe (⇒ S. 1.3) des Notebooks leuchtet so lange, bis der Akku vollständig aufgeladen ist. Wenn der Ladevorgang abgeschlossen ist, erlischt diese LED, und Sie können das Gerät netzunabhängig betreiben.

Als Zubehör erhältlich ist auch ein externes Ladegerät, mit dem gleichzeitig bis zu zwei Akkus außerhalb des Computers geladen werden können.

## Hinweis

Lesen Sie bitte unbedingt die Hinweise zu Pflege und Gebrauch des Akkus sowie die Sicherheitshinweise am Anfang dieser Dokumentation aufmerksam durch.

### Akku-Kapazität überwachen

Wird das Gerät mit dem Akku betrieben, so lässt sich die verbleibende Akku-Energie bei Verwendung des Betriebssystems Windows mit der folgenden Maßnahme überwachen:

Klicken Sie auf das Akku-Symbol in der Task-Leiste oder klicken Sie in der Windows-Systemsteuerung auf das Energie-Symbol.

Das nachfolgende Fenster informiert Sie über den Ladezustand des bzw. der eingebauten Akkus.



Bild 4.3: Akku-Ladestandsanzeige

## **Akku - Warnsignale**

Das Notebook verfügt über akustische und optische Warnsignale, um Sie zu informieren, wenn die Akkukapazität zu Ende geht. Diese Warnungen sollen Sie darauf hinweisen, Ihre Arbeit möglichst umgehend zu speichern, damit keine Daten verloren gehen.

### **Hinweis**

Die nachfolgenden Informationen beziehen sich auf die Standardeinstellungen unter dem Betriebssystem Windows XP. Ist ein anderes Betriebssystem installiert, können die Energieeinstellungen eventuell nicht funktionieren. Dies gilt insbesondere bei Windows NT sowie bei Betriebssystemen, die nicht auf Windows basieren.

## **Warnung bei niedrigem Akkuladestand**

Fällt die verbleibende Akkuleistung auf 10% der Gesamtkapazität, weist Sie das Notebook in der Standardeinstellung folgendermaßen auf diese Situation hin:

- Es ertönt ein einmaliges Signal.
- Es wird ein Text eingeblendet, der Sie vor niedrigem Akku-Ladezustand warnt.

Das Gerät bleibt eingeschaltet. Sie sollten Ihre Arbeit zu diesem Zeitpunkt unverzüglich speichern, da die Akkuleistung nur noch für ca. 5 bis 10 Minuten reicht.



## Warnung bei kritischem Akkuladestand

Ist die verbleibende Akkuleistung bei einer Restkapazität von 5% angelangt, führt das Gerät in der Standardeinstellung automatisch folgende Maßnahmen durch:

- Es ertönt ein einmaliges Signal.
- Es wird ein Text eingeblendet, der Sie vor kritischem Akku-Ladezustand warnt.
- Das Gerät schaltet in den Ruhezustand (⇒ S. 4.7).

Spätestens jetzt sollten Sie das Notebook wieder an den Netzadapter anschließen oder den leeren Akku gegen einen voll aufgeladenen austauschen.

Sollten Sie nach diesem selbstständigen Ausschalten das Gerät trotzdem nochmals einschalten, beachten Sie, dass nur noch eine sehr kurze Zeit im Akku-Betrieb zur Verfügung steht. Während dieser letzten Minuten des Akku-Betriebes werden Sie durch ein Blinken der Akku-Ladeanzeige an diesen kritischen Zustand erinnert.

### Hinweis

Leistung und Lebensdauer von Akkus hängen von vielen Faktoren, wie Umgebungstemperatur, Alter, Anzahl von Lade- und Entladezyklen, ab. Sie können die Lebensdauer des Akkus verlängern, indem Sie den Computer mindestens einmal im Monat von der Steckdose trennen und ihn im Akkubetrieb so lange betreiben, bis der Akku vollständig entladen ist. Erst dann schließen Sie das Gerät wieder an den Netzadapter an.

## Verwenden der Energiesparmodi

Wenn Sie das Notebook mit einem Akku betreiben, können Sie zur Verlängerung der Betriebsdauer verschiedene Energiesparfunktionen nutzen. Wie lange die Ladung eines Akkus reicht, hängt u.a. von folgenden Faktoren ab:

- Prozessortyp und CPU-Taktfrequenz
- Bildschirmhelligkeit
- LCD-Abschaltung
- Zugriffshäufigkeit und Zugriffsdauer von Festplatte und optischem Laufwerk
- Anfangsladung des Akkus
- Intensität der Verwendung von angeschlossenen sowie eingesteckten Zusatzgeräten, wie z. B. USB-Geräten oder ExpressCards, die über den Akku mit Strom versorgt werden.

## Einstellen der Energiesparfunktionen

### Windows XP

Sie können unter Start -> Systemsteuerung -> Leistung und Wartung -> Energieoptionen die Energiesparfunktionen für Ihr Notebook einstellen.

### Windows VISTA

Sie können unter Startsymbol -> Systemsteuerung -> Mobile PC -> Energieoptionen die Energiesparfunktionen für Ihr Notebook einstellen.

Ihr Notebook kann so konfiguriert werden, dass beispielsweise die Festplatte oder der Bildschirm nach einer von Ihnen gewählten Zeitspanne abgeschaltet wird.

Zusätzlich zur normalen Betriebsart, bei der verschiedene Geräte abgeschaltet werden können, verfügt der Computer über zwei verschiedene Energiesparstufen: Standby-Modus und Ruhezustand.

### Der Standby-Modus

Wenn Sie Ihre Arbeit kurz unterbrechen möchten, können Sie den Computer ausschalten, ohne die Anwendung beenden zu müssen. Im Standby-Modus wird der LCD-Bildschirm abgeschaltet, die Festplatte fährt herunter und der Prozessor wird auf eine sehr niedrige Taktfrequenz heruntergetaktet. Der Arbeitsspeicher (RAM) des Gerätes wird weiterhin mit Energie versorgt, so dass sämtliche Informationen im RAM erhalten bleiben. Nach erneutem Einschalten können Sie Ihre Arbeit dort fortsetzen, wo sie unterbrochen wurde.

### Der Ruhezustand

Bei Aktivieren des Ruhezustandes werden sämtliche Daten im Arbeitsspeicher des Computers sowie die Informationen auf dem Bildschirm auf die Festplatte gespeichert. Das Gerät schaltet danach komplett ab. Dieser Vorgang kann - je nach gerade geöffnetem Programm - bis zu einigen Sekunden dauern.

#### **Hinweis**

Durch die Aktivierung des Standby-Modus sparen Sie Energie, wenn Sie den Computer häufig ein- und ausschalten.

Durch Schließen des Bildschirms bei Nichtbenutzung der Tastatur oder bei kurzzeitiger Unterbrechung Ihrer Arbeit können Sie ebenfalls Strom sparen.

### Manuelles Aktivieren von Standby-Modus und Ruhezustand

Zum Aktivieren dieser beiden Modi stehen folgende Möglichkeiten zur Verfügung:

- Tastenkombination [Fn] + [F8] wählen
- Einschaltknopf (Power on) ca. 1 Sekunde lang drücken
- Gerät zuklappen.

Wie sich das Gerät bei Nutzung der Möglichkeiten verhält, hängt von der Einstellung der Energieoptionen Ihres Notebooks ab.

In der Standardeinstellung unter Windows XP ist das Gerät folgendermaßen konfiguriert:

- Tasten [Fn] + [F8] drücken: Gerät schaltet in den Ruhezustand
- Einschaltknopf kurz betätigen: Das Notebook fährt kontrolliert herunter
- Gerät zuklappen: Die Hintergrundbeleuchtung schaltet ab, ansonsten erfolgt keine Maßnahme

Die Zuordnungen zu den einzelnen Funktionen können bei dem Betriebssystem Windows XP festgelegt bzw. geändert werden:

- Klicken Sie auf Start -> Systemsteuerung -> Energieoptionen
- Wählen Sie im Fenster "Eigenschaften von Energieoptionen" die Mappe ERWEITERT
- Nehmen Sie die einzelnen Einstellungen vor.

Nachfolgende Tabelle zeigt sämtliche Möglichkeiten einer kundenspezifischen Zuordnung:

Aktion	[Fn] + [F8] drücken	Netzschalter	zuklappen
Reaktion			
Nichts unternehmen	x	x	x
Zur Vorgangsauswahl auffordern	x	x	
In den Standby-Modus wechseln	x	x	x
In den Ruhezustand wechseln	x	x	x
Computer herunterfahren	x	x	

### Wichtige Hinweise zu den Energiesparmodi

Wenn Sie das Notebook längere Zeit nicht benötigen, beenden Sie den Energiesparmodus und schalten Sie das Notebook aus.

Wenn sich das Notebook in einem Energiesparmodus befindet:

- Schließen Sie keine externen Geräte an.
- Trennen Sie das Notebook nicht von externen Geräten.
- Schalten Sie das Notebook nicht ein, solange der eingebaute Akku leer ist.
- Stecken oder ziehen Sie keine PC-Card oder ExpressCard.

## Fahrzeugadapter

Optional können Sie das Notebook auch über einen als Zubehör erhältlichen gehärteten KFZ-Adapter mit Strom versorgen. Dieser Adapter ist sowohl für die permanente Stromversorgung des Gerätes als auch für das Aufladen des oder der im Notebook vorhandenen Akkus zuständig.

### Technische Daten des KFZ-Adapters

Eingangsspannung:	16 - 34 V
Ausgangsspannung:	19 V +/- 0,2 V
Ausgangsstrom:	4,2/4,75 A bei < 20 °C

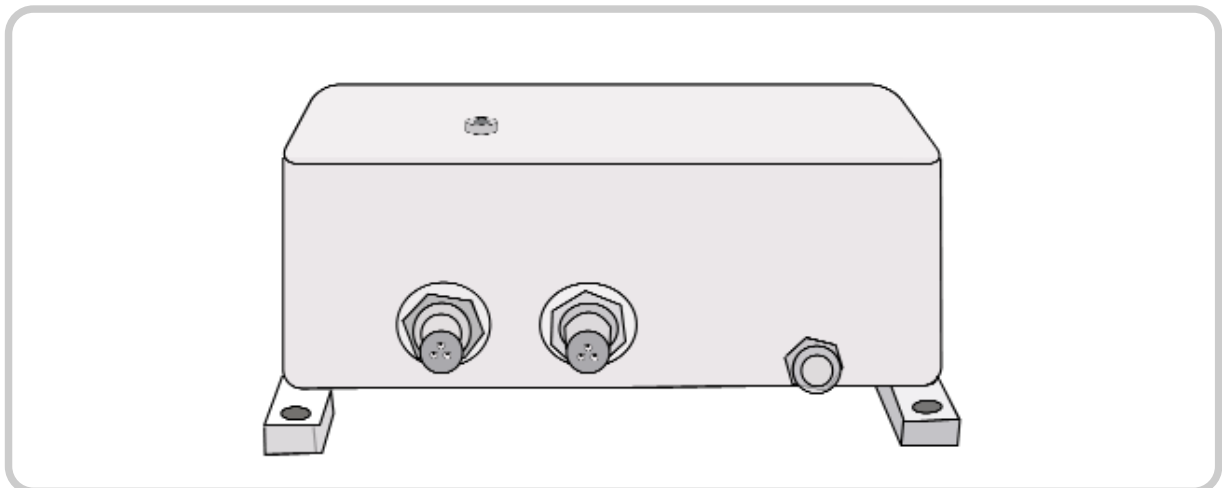


Bild 4.9: Gehärteter Fahrzeugadapter DC/DC









## BIOS-Setup

Das BIOS-Setup dient zum Einstellen und Verändern wichtiger Systeminformationen, wie Uhrzeit, Datum, Festplattentyp, DVD-Laufwerk, Passwörter, Schnittstellen uvm. Sämtliche Parameter werden im CMOS-RAM gespeichert und können bei Bedarf geändert werden. Damit diese Einstellungen auch bei ausgeschaltetem und vom Netzteil getrennten Notebook erhalten bleiben, wird das CMOS-RAM über den RTC-Akku mit Strom versorgt.

Die Einstellungen können nur über die Tastatur vorgenommen werden. Bei Auslieferung des Notebooks sind die Standardeinstellungen wirksam.

### BIOS-Setup starten

- Starten Sie das Notebook neu (Aus-/Einschalten oder Neustart).
- Warten Sie, bis auf der untersten Zeile des Bildschirms folgende Information eingeblendet wird:  
“Press <F2> to enter SETUP, <F10> for Boot Menu, <F12> for Network Boot”.
- Drücken Sie die Funktionstaste [F2], um in das Setup des Computers zu gelangen.
- Sollte ein Passwort vergeben sein, geben Sie dieses ein und drücken Sie die Enter-Taste.

## BIOS-Setup Menü

Das BIOS-Setup besteht aus folgenden Menüs:

Main:	Systemeinstellungen von Uhrzeit, Datum, Festplatten und weiterer Laufwerke
Advanced:	Parameter-Einstellungen von Schnittstellen usw.
Security:	Vergabe von Passwörtern und Einstellungen von Sicherheitsfunktionen
Boot:	Konfiguration der Startreihenfolge
Exit:	Beenden des BIOS-Setup

### Bedienung des Menüs und Änderung der Einstellungen

Tastenbefehl	Funktionsbeschreibung
[F1]	Ruft das Hilfe-Menü auf
Cursortasten links/rechts	Dient zur Auswahl des entsprechenden Menüs
Cursortasten nach oben/unten	Wählt die einzelnen Unterpunkte an
[F5] bzw. [+]	Wechselt zum vorherigen Wert
[F6] bzw. [-]	Wechselt zum nächsten Wert
ENTER	Ruft ein Untermenü auf, wenn vorhanden
[F9]	Lädt die Werkseinstellungen des Systems
[F10]	Speichert die Änderungen und verlässt das Setup
ESC	Verlässt das Setup

#### **Hinweis**

Beachten Sie, dass das System im Setup-Modus auf die englische Tastaturbelegung zurückgreift, auch wenn ein deutsches Tastaturlayout vorhanden ist.

Die Taste [+] für den Wechsel zum vorherigen Wert können Sie mit der Tastenkombination [Fn] + [Ö] realisieren, für die Taste [-] zum Einstellen des nächsten Werts drücken Sie die Kombination [Fn] + [P].

## Main Setup



Bild 5.3: BIOS-Setup

**System-Time / System-Date**

Über diese beiden Parameter können Sie das aktuelle Systemdatum sowie die aktuelle Systemzeit einstellen.

Nachfolgende Parameter werden vom System automatisch erkannt und entsprechend eingesetzt:

**Legacy-Diskette A:** Zeigt Größe und Format des installierten Diskettenlaufwerkes an

**IDE Channel 0 Master:** Anzeige des installierten Festplattentyps

**IDE Channel 0 Slave:** N/A

**IDE Channel 1 Master:** Anzeige des installierten optischen Laufwerkes

**IDE Channel 1 Slave:** N/A

**System Memory:** Zeigt die Größe des Systemspeichers an

**Extended Memory:** Zeigt die Größe des erweiterten Speichers an

## Advanced Setup

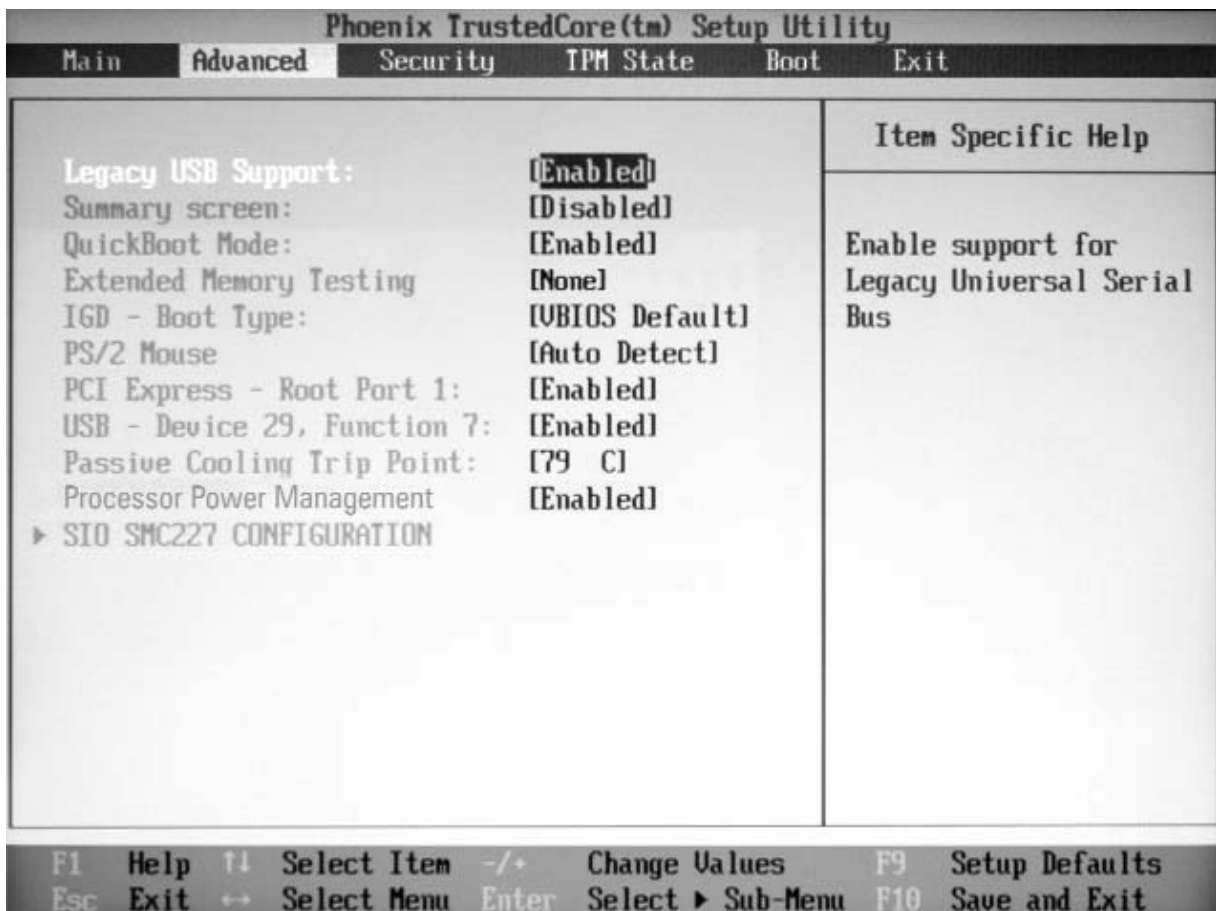


Bild 5.4: Advanced Setup

**Legacy USB Support:** Aktiviert oder deaktiviert die Funktionalität aller USB-Schnittstellen  
Optionen: Enabled (Standard), Disabled

**Summary Screen:** Zeigt beim Boot-Vorgang kurz die System-Konfiguration an.  
Optionen: Disabled (Standard), Enabled

**QuickBoot Mode:** Aktiviert oder deaktiviert den Schnell-Boot-Modus, bei dem einige Tests übersprungen werden.  
Optionen: Enabled (Default), Disabled

**Extended Memory Testing:** Legt fest, welcher Testmodus beim Überprüfen des Extended Memory (> 1 MB) ausgeführt wird.  
Optionen: None (Default), Normal, Just zero it

**IGD-Boot Type:** Legt fest, auf welchem Bildschirm das Videosignal während des Boot-Vorganges gelegt wird.  
Optionen: VBIOS Default, CRT, LFP, CRT+LFP, TV, LFP+SDVO, EFP, TV-SDVO, CRT+LFP+SDVO, CRT+EFP

**PS/2 Mouse:** Konfiguriert den PS/2-Anschluss, der sowohl für das Touchpad als auch für eine eventuell angeschlossene externe PS/2-Maus gilt.

Optionen: Disabled: Deaktiviert jegliche PS/2-Maus, lässt allerdings den IRQ12 für manuelle Zuweisung anderer Geräte offen.

Enabled: Aktiviert den PS/2-Mausanschluss, unabhängig davon, ob eine Maus angeschlossen ist oder nicht.

Auto Detect: Aktiviert die PS/2-Maus nur bei Verfügbarkeit einer Maus.

**PCI Express Root Port 1:** Konfiguriert den Express Port.

Optionen: Enabled (Standard), Auto, Disabled

Enabled: Port ist immer aktiviert.

Disabled: Port ist immer deaktiviert.

Auto: Aktiviert den Port nur, wenn eine Karte erkannt wird.

Hinweis: Falls Root Port 1 deaktiviert wird, gilt diese Einstellung auch automatisch für die Root Ports 2 bis 4.

**USB-Device 29, Function 7:** Aktiviert oder deaktiviert die USB 2.0-Merkmale.

Optionen: Enabled (Standard), Disabled

Disabled: Taktet die Datentransferrate herunter, so dass USB1-Kompatibilität erreicht wird. Diese Maßnahme ist beispielsweise dann nötig, wenn Probleme mit Peripheriegeräten auftreten, die mit einem sehr langen USB-Kabel am Computer verbunden sind. Durch Heruntertakten auf eine kleinere Datentransfargeschwindigkeit kann dieses Problem gelöst werden.

**Passive Cooling Trip Point:** Stellt die Temperaturobergrenze ein, bei der die CPU heruntergetaktet wird, um eine Überhitzung zu vermeiden.

Optionen: Einstellungen von 15 bis zu 119 °C in Schritten von 8 °C. Standard=79 °C

**Processor Power Management:**

Optionen: Disable, GV3 only, C-States, Enable (Standard),

**SIO SMC227 Configuration:** Konfiguriert zahlreiche National 393 SIO-Geräte. Durch Drücken der Enter-Taste gelangen Sie in ein weiteres Advanced Setup, in dem ebenfalls Einstellungen vorgenommen werden können (siehe nächste Seite).

## Advanced 2 Setup

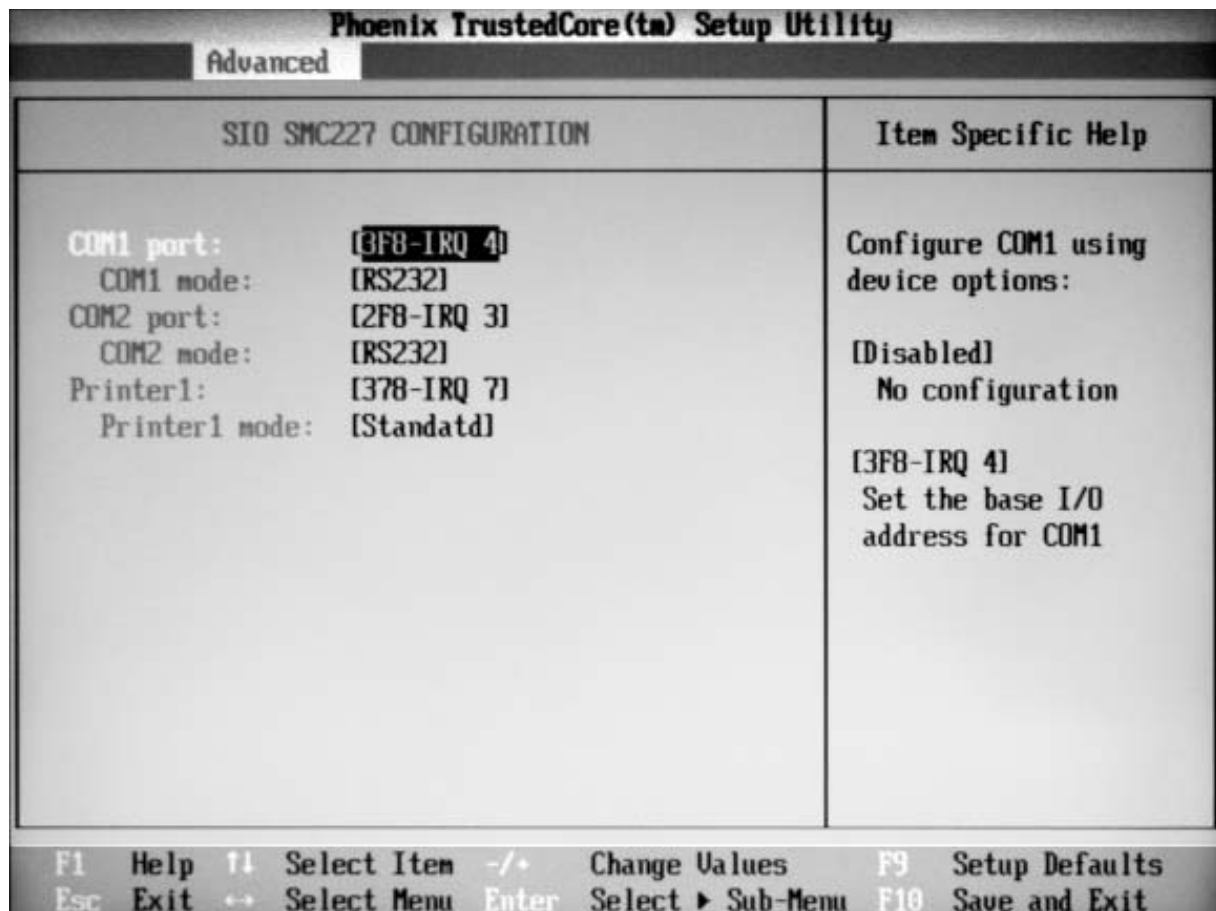


Bild 5.6: Advanced 2 Setup

**COM1 port:** Konfiguriert den COM1-Port und bestimmt dessen I/O-Adresse.

Optionen: 3F8-IRQ 4, Disabled

**COM1 mode:** Definiert die Betriebsart des COM1-Ports, falls dieser aktiviert ist. Sollte das Gerät mit einem optionalen Touchscreen ausgestattet sein, ist dieser Wert auf TTL1 eingestellt. Der COM1-Port ist in diesem Fall deaktiviert.

Optionen: RS232, TTL1

**COM2 port:** Konfiguriert den COM2-Port und bestimmt dessen I/O-Adresse.

**COM2 mode:** RS232, TTL2

**Printer1:** Konfiguriert den Parallel Port und legt dessen Basis I/O Adresse fest.

Optionen: 378-IRQ 7, Disabled

**Printer1 mode:** Definiert die Betriebsart des Parallel Port, falls dieser aktiviert ist.

Optionen: Standard (Standard), ECP, EPP. Falls ECP eingestellt ist, kann DMA1 oder DMA3 gewählt werden.

## Security Setup

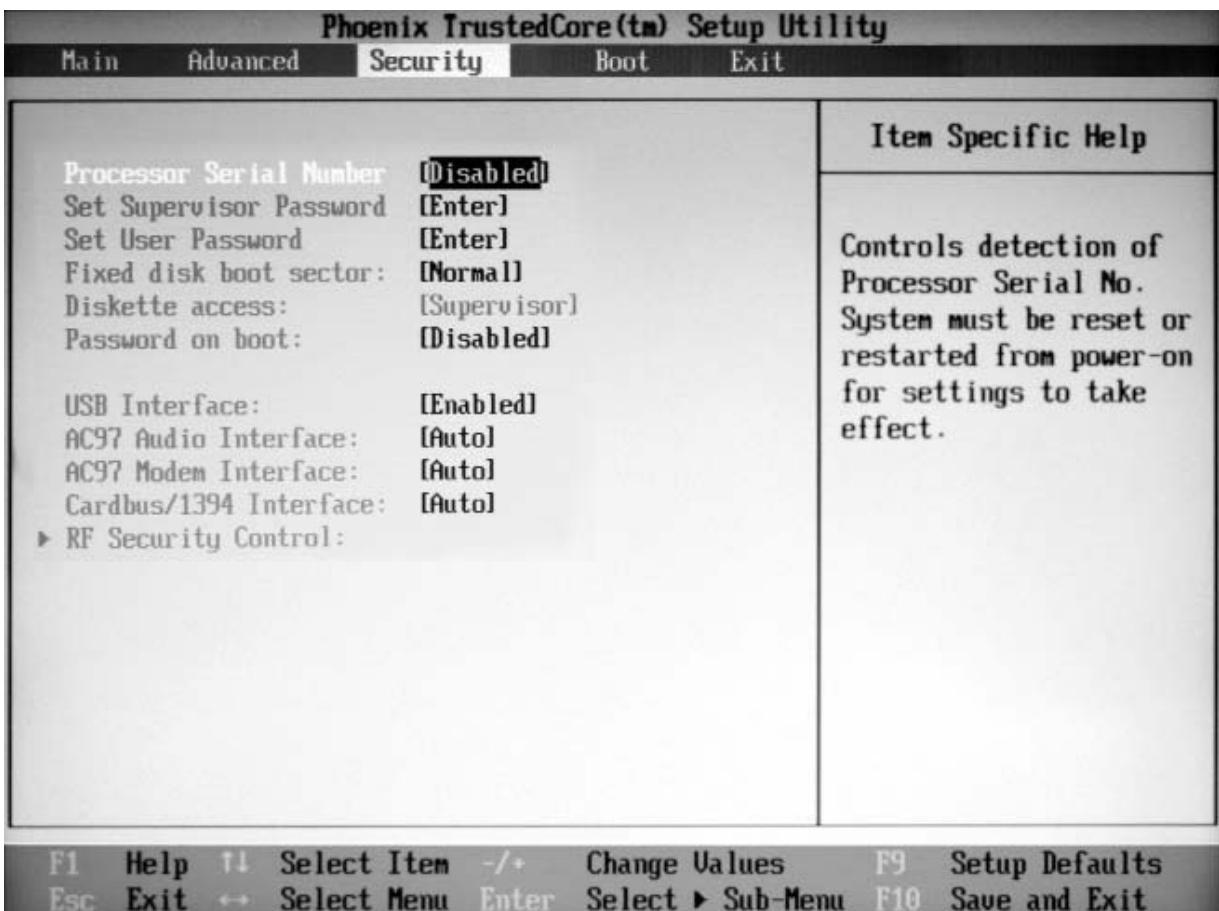


Bild 5.7: Security Setup

**Processor Serial Number:** Aktiviert oder deaktiviert die Erkennung der Prozessor-Seriennummer. Bei Änderung dieser Einstellung muss das System neu gestartet werden. Optionen: Disabled, Enabled

**Set Supervisor Password:** Hier wird die Vergabe eines Passwortss für den Zugang zum System-BIOS (setup utility) festgelegt. Durch Drücken der Enter-Taste wird ein Eingabefeld geöffnet, in welches das Passwort eingegeben wird.

**Set User Password:** Hier legen Sie die Vergabe eines Benutzer-Passworts fest. Durch Drücken der Taste [Enter] wird ein Eingabefeld geöffnet, in welches das Passwort eingegeben wird.

**Hinweis**

Wenn Sie ein Passwort vergeben haben, sollten Sie sich dieses unbedingt gut einprägen bzw. an geheimer Stelle notieren. Haben Sie dieses Wort vergessen, kann eine Löschung des Passworts nur von einem Service-Techniker vorgenommen werden. Diese Service-Leistung wird nicht durch die allgemeinen Garantieleistungen abgedeckt.

**Fixed Disk Boot Sector:** Aktiviert oder deaktiviert den Schreibschutz für den Festplatten-Boot-Sektor, um diesen vor Viren zu schützen. Damit bei Aktivierung die Funktion FDISK oder der Format-Befehl ausgeführt werden kann, ist ein Passwort erforderlich.

Optionen: Normal (Standard), write protect

**Diskette Access:** Aktiviert den Zugriff auf Diskettenlaufwerke.

**Password on Boot:** Aktiviert oder deaktiviert die Aufforderung zur Kennworteingabe. Diese Funktion setzt die Vergabe des Supervisor-Passworts voraus.

Optionen: Disabled (Standard), Enabled

**USB Interface:** Aktiviert oder deaktiviert die im Gerät verfügbaren USB-Funktionen.

Optionen: Enabled (Standard), Disabled

**AC97 Audio Interface:** Aktiviert oder deaktiviert die integrierte AC97-Audiokarte.

Optionen: Auto (Standard), Disabled

Auto: AC97 wird aktiviert, falls vorhanden.

Disabled: AC97 Audiokarte wird deaktiviert, unabhängig von deren Vorhandensein.

**AC97 Modem Interface:** Aktiviert oder deaktiviert das integrierte AC97 Modem.

Options: Auto (Standard), Disabled

Auto: AC97-Modem wird aktiviert, falls vorhanden.

Disabled: AC97-Modem wird deaktiviert, unabhängig von dessen Vorhandensein.

**Cardbus/1394 Interface:** Aktiviert oder deaktiviert den CardBus sowie die 1394 Schnittstelle.

Optionen: Auto (Standard), Disabled

**RF Security Control:** Hier können durch Drücken der Enter-Taste einzeln die Funktionen für WLAN, GPRS, GPS und Bluetooth aktiviert bzw. deaktiviert werden.



## Boot Setup

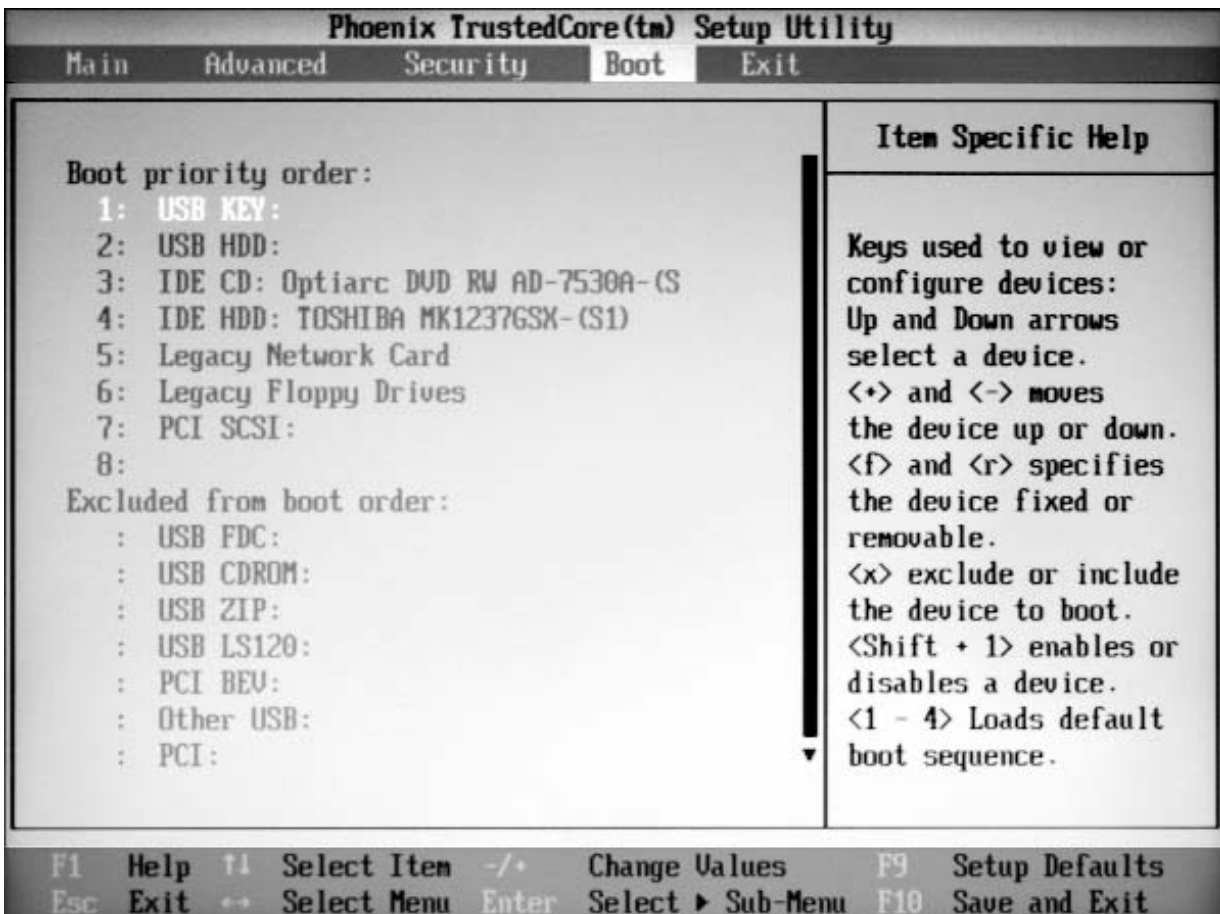


Bild 5.9: Boot Setup

**Boot priority order:** Legt die Reihenfolge der Geräte fest, auf die beim System-Boot zugegriffen werden.

**Excluded from boot order:** Bestimmt alle Geräte, die beim Boot-Vorgang unberücksichtigt bleiben sollen.

## Exit Setup

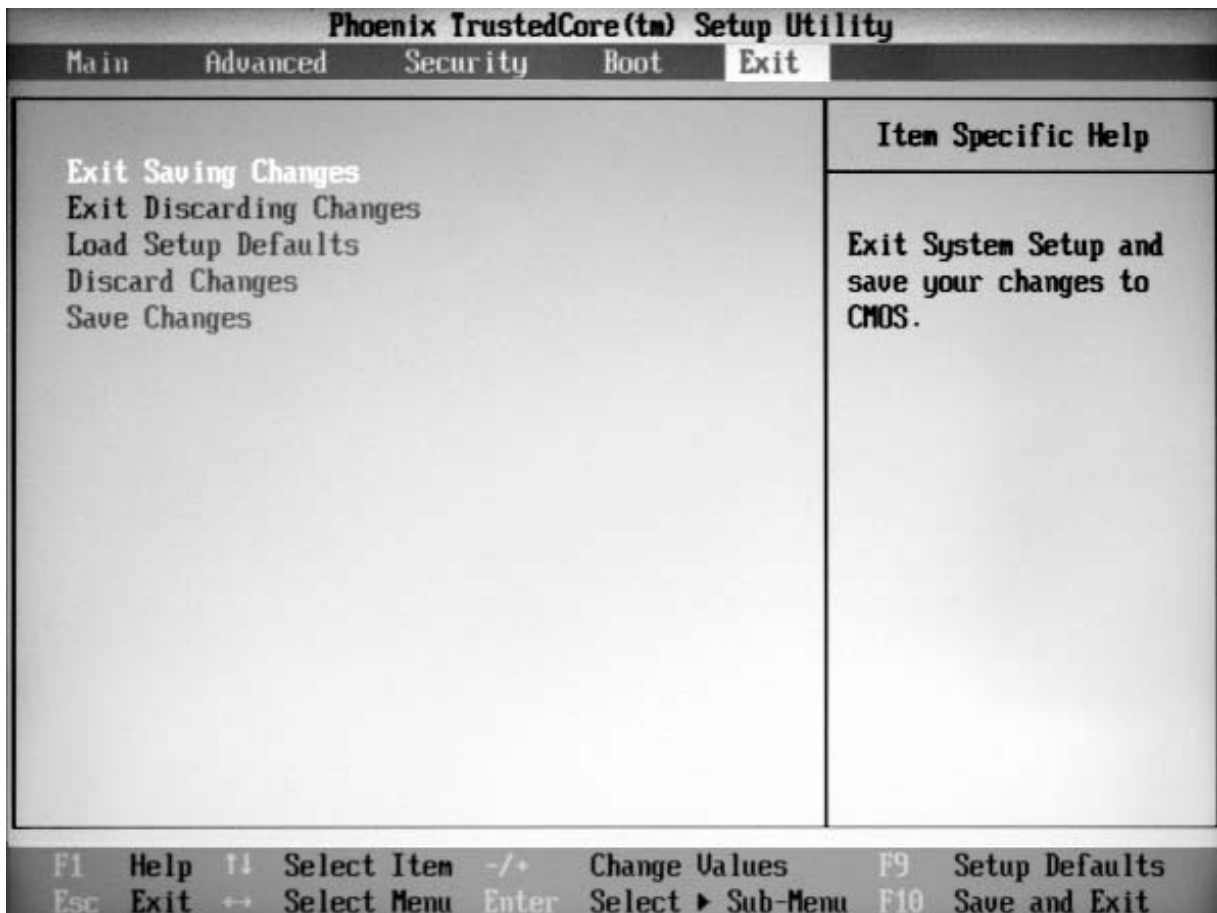


Bild 5.10: Exit Setup

**Exit Saving Changes:** Speichert Änderungen und beendet das Setup.

**Exit Discarding Changes:** Ignoriert sämtliche Änderungen und beendet das Setup.

**Load Setup Defaults:** Lädt die Werkseinstellungen (außer Datum und Zeit).

**Discard Changes:** Verwirft die Änderungen und trägt die ursprünglichen Werte wieder ein.

**Save Changes:** Speichert Änderungen.

6

L

E

T

I

P

A

K

TreiberSoftware**TreiberSo**  
**ftware**TreiberSoftware**Tr**  
**eiberSoftware**TreiberSoft  
**ware**TreiberSoftware**Trei**  
**berSoftware**TreiberSoftw  
**are**TreiberSoftware**Treibe**  
**rSoftware**TreiberSoftwar  
**e**TreiberSoftware**TreiberS**  
**oftware**TreiberSoftware**T**  
**reiberSoftware**TreiberSof  
**tware**TreiberSoftware**Trei**  
**berSoftware**TreiberSoftw  
**are**TreiberSoftware**Treibe**  
**rSoftware**TreiberSoftwar  
**e**TreiberSoftware**TreiberS**  
**oftware**TreiberSoftware**T**  
**reiberSoftware**TreiberSof



## TREIBERSOFTWARE

Hinweis: Die meisten Gerätetreiber sind unter Windows 98/2000/ME/XP verfügbar. Nur wenn der Standardtreiber nicht funktioniert, müssen Sie diesen von der mitgelieferten CD neu installieren.

Die Utility CD beinhaltet die meisten Treiber der installierten Geräte. Kontaktieren Sie Ihren Händler, falls ein Treiber fehlen oder trotz Installation nicht funktionieren sollte. Lesen Sie bitte zuerst die Liesmich (ReadMe)-Datei auf der Treiber CD Ihres Notebooks, bevor Sie mit der Installation neuer Treiber beginnen.

### Chipsatz Windows WINXP/WIN2000/WIN98SE/ME Treiber Installation:

Wählen Sie das Verzeichnis RK8EX-RF8EX-DR8EX\Drivers\Chipset\2kXpVista... aus, starten Sie die Datei infinst\_autol.exe und folgen Sie den Hinweisen, um die Installation abzuschließen.

### VGA-Treiber-Installation für Windows 98SE/2000/ME/XP:

Legen Sie die Treiber-CD in das DVD-Laufwerk ein. Wählen Sie das Verzeichnis RK8EX-RF8EX-DR8EX\Drivers\VGA\Intel\_945GM\2kXP32 aus und starten Sie die Datei win2k\_xp1429.exe. Folgen Sie den Hinweisen, um die Installation abzuschließen. Nach einem Neustart stellen Sie unter "Eigenschaften von Anzeige" in der Systemsteuerung die richtige Farbtiefe und die korrekte Auflösung ein.

Standardauflösung: 1024 x 768 Pixel

Einstellung bei SXGA+ Monitor (Option): 1400 x 1050 Pixel

Die nachfolgende Tabelle gibt Ihnen einen Überblick über die Einstellungsmöglichkeiten von integriertem Display (LCD) und externem Monitor (CRT) bzw. externem digitalen Monitor über den DVI-Ausgang.

### VGA Utility Display Leistungsfähigkeit

Auflösung & Farbtiefe	LCD	RGB	LCD + RGB
640x 480x 16-bit Farbtiefe	<input type="radio"/>	<input type="radio"/>	<input type="radio"/>
640x 480x 24-bit Farbtiefe	<input type="radio"/>	<input type="radio"/>	<input type="radio"/>
640x 480x 32-bit Farbtiefe	<input type="radio"/>	<input type="radio"/>	<input type="radio"/>

800x 600x 64K Farbtiefe	O	O	O
800x 600x 24-bit Farbtiefe	O	O	O
800x 600x 32-bit Farbtiefe	O	O	O
1024x 768x 16-bit Farbtiefe	O	O	O
1024x 768x 24-bit Farbtiefe	O	O	O
1280x 1024x 16-bit Farbtiefe	O*	O	O*
1280x 1024x 24-bit Farbtiefe	O*	O	O*
1280x 1024x 32-bit Farbtiefe	O*	O	O*
1600x 1200x 16-bit Farbtiefe	O*	O	O*
1600x 1200x 24-bit Farbtiefe	O*	O	O*
1600x 1200x 32-bit Farbtiefe	O*	O	O*
2048x 1536x 16-bit Farbtiefe	O*	O	O*
2048x 1536x 24-bit Farbtiefe	O*	O	O*
2048x 1536x 32-bit Farbtiefe	O*	O	O*

\*: mit Scrollen

Die Tabelle zeigt die Standard-Anzeigen. Das System unterstützt auch Standard-Modi mit niedrigerer Auflösung und Farbe.

### USB 2.0-Treiber

Windows 98SE/2000/ME/XP Treiber Installation:

Bei dem Notebook Rocky III+ müssen die USB 2.0-Treiber nur unter Win2K und Win98SE/ME installiert werden. Die benötigten Dateien für das USB 2.0-Update finden Sie auf der Utility CD.

### Touchscreen Treiber

Starten Sie BIOS-Setup und legen Sie den COM1 Port auf "TTL1". Brechen Sie danach den automatischen Installationsvorgang ab und installieren Sie den Treiber manuell mit der Datei RK8EX...\Drivers\Touchscreen\DP9000\2kXpVista3264\PentMount...\setup.exe.

### DVD-Laufwerk

Unter Windows 98SE/2000/ME/XP ist kein Treiber für das DVD-Laufwerk notwendig. Bei anderen Betriebssystemen ist bei Bedarf der entsprechende Treiber zu installieren.

### PCMCIA Treiber unter Windows 98SE/2000/ME/XP

Dieser Treiber wird unter Windows automatisch installiert. Lediglich bei Windows 98se ist eine manuelle Installation nötig. Nachdem Windows 98SE eine neue PCMCIA-Karte erkannt hat, muss der Treiber von der CD aktualisiert werden: Klicken Sie Start -> Systemsteuerung -> System -> Gerätemanager -> PCMCIA Adapter -> Cardbus.

### Audio-Treiber Windows 98SE/2000/ME/XP

Legen Sie die Treiber-CD in das DVD-Laufwerk ein. Klicken Sie auf die Datei WDM\_A400.exe im Verzeichnis RK8EX...\Drivers\Audio\2kxp\_3264. Der Installations-Assistent führt Sie durch die Installation.

### LAN-Treiber

Es stehen Treiber für die Betriebssysteme 98SE/2000/ME/XP im Verzeichnis RK8EX...\Drivers\PCIe\_1GLAN zur Verfügung. Zur Installation starten Sie den Gerätemanager Ihres Betriebssystems, wählen den Netzwerkadapter aus und selektieren die entsprechende Karte für das passende Betriebssystem. Klicken Sie danach auf "Treiber Update". Folgen Sie den Bildschirmanweisungen bis zum Ende der Installation.

### Mini PCI-E Intel 3945ABG WLAN-Treiber

Legen Sie die Treiber-CD in das DVD-Laufwerk. Klicken Sie auf die Datei v11.1.0.5\_xp32.exe im Verzeichnis RK8EX...\Drivers\PCIe\_Intel WLAN\2kXp32 und folgen Sie den Bildschirmanweisungen, um die Installation abzuschließen.

### Fax/Modem-Card-Treiber

Legen Sie die Treiber-CD in das DVD-Laufwerk. Klicken Sie auf die Datei setup.exe im Verzeichnis RK8EX...\Drivers\MDC\mdc\_w2kxp und folgen Sie den Bildschirmanweisungen.

### Bluetooth-Treiber

Legen Sie die Treiber-CD in das DVD-Laufwerk. Klicken Sie auf die Datei setup.exe im Verzeichnis RK8EX...\Drivers\BLU-BC4\2kxp\BlueSoleil\_(Standard) und folgen Sie den Bildschirmanweisungen, um die Installation abzuschließen.





G

N

A

H

N

A

AnhangAnhangAnhangA  
nhangAnhangAnhangAnh  
angAnhangAnhangAnhan  
gAnhangAnhangAnhang  
AnhangAnhangAnhangA  
nhangAnhangAnhangAnh  
angAnhangAnhangAnhan  
gAnhangAnhangAnhang  
AnhangAnhangAnhangA  
nhangAnhangAnhangAnh  
angAnhangAnhangAnhan  
gAnhangAnhangAnhang  
AnhangAnhangAnhangA  
nhangAnhangAnhangAnh  
angAnhangAnhangAnhan  
gAnhangAnhangAnhang



## Technische Daten

### Prozessor

Intel® Core 2 Duo Mobile T5500, 2MB shared Level2 Cache, 2x 1,66 GHz, FSB 667MHz

### Speicher

1 GB - 4 GB DDR2 RAM

### Festplatte

120 GB, Serial ATA, wechselbar

### Diskettenlaufwerk (gehört nicht zum Lieferumfang)

3,5" Floppylaufwerk, extern über den Parallel-Port anschließbar als Single Drive

### Optisches Laufwerk

DVD-Laufwerk

### LCD-Monitor

15,1" TFT-Aktiv-Matrix-Display, 1024 x 768 Bildpunkte, 16,7 Mio. Farben  
oder optional 15,1" TFT-Aktiv-Matrix-Display, 1400 x 1050 Bildpunkte, 16,7 Mio. Farben

### Grafikkarte

224 MB SMA (max.) Intel Graphics Media Accelerator 950 (GMA 950), Integrated 256-Bit, 400MHz Core 3D/2D, Dynamic Video Memory Technology (DVMT).  
Optional Nvidia Geforce 7600 Go bzw. Nvidia Geforce 8400 Go

### Tastatur

Integrierte deutsche Tastatur mit integriertem numerischen Tastenblock

## Zeigegerät

Touchpad, PS/2 drucksensitiv (resistiv), externe Maus anschließbar

## Soundkarte

AC97 Sound, 16-bit, Stereo-Lautsprecher

## Schnittstellen

2 x USB 2.0 (davon 2 x rückseitig für Maus/Tastatur)  
1 x parallel auf Sub-D, 25-polig  
2 x RS-232 auf Sub-D, 9-polig  
2 x IEEE 1394 (FireWire)  
1 x PS/2  
1 x 120-pin docking connector  
1 x VGA (auf Sub-D, dreireihig, 15-polig)  
1 x DVI-D auf DVI-I mit USB (in Dual-Link Version für Remote-Funktionalität)  
3 x Audio: Micro-in, Speaker-out, Line-out  
1 x PC-Card-Slot Typ II  
1 x ExpressCard (PCIe)  
1 x LAN Ethernet 10/100/1000 Mbit auf RJ45  
1 x DC-In MIL

## Akku

Integrierter, aufladbarer Lithium-Ionen-Akkumulator, 11,1 V, Kapazität 7200 mAh,  
2. optionaler Lithium-Ionen-Akku austauschbar und im DVD-Laufwerksschacht zu integrieren  
(Betriebszeit 140 bzw. 280 min), nicht im Lieferumfang enthalten

## Stromversorgung

Sekundärspannung: 19 V DC  
Betriebsspannung: 100 bis 250 V, 50 Hz bis 400 Hz  
Externes DC/DC-Netzteil, VG-konform gem. VG 96916 Teil 5  
AC/DC-Netzteil

## Systemheizung

-20 °C: maximale Vorheizzeit bis zur Betriebsbereitschaft 10 Minuten  
-31 °C: maximale Vorheizzeit 26 Minuten (erweiterter Temperaturbereich)

**Leistungsaufnahme**

Betrieb: 30 W, maximal (Heizbetrieb): 68 W

**Abmessungen und Gewicht**

Breite x Höhe x Tiefe	340 x 64 x 284 mm (ohne Gummischutzecken)
Gewicht	5,5 kg inkl. Akku und opt. Laufwerk

**Gehäuse**

Magnesium/Aluminium (optional)

**Zertifizierungen**

IP55, MIL-STD 810F, MIL 461

**Umgebungseigenschaften**

Ergebnisse nach dem amerikanischen Militärstandard MIL-STD-810 F/EMI/RFI

Höhe ü. M. (Methode 500.4 Prozedur I, II)	4570 m (im Betrieb) bzw. 12.180 m * 12.180m (ausgeschaltet)
Umgebungstemperatur (Methode 501.4, Prozedur I, II) (Methode 502.4, Prozedur I, II)	- 20 °C bis + 50 °C (im Betrieb) - 40 °C bis + 70 °C (ausgeschaltet)
Temperatur-Schock (Methode 503.4, Prozedur I)	- 40 °C bis + 70 °C (ausgeschaltet)
Solarstrahlung (Methode 505.4, Prozedur I)	Diurnal Cycle A1, worldwide deployment (im Betrieb und ausgeschaltet)
Regenschutz (Methode 506.4, Prozedur II)	276 kPa.; 0,5 - 4,5 mm Durchmesser (ausgeschaltet)
Luftfeuchtigkeit (Methode 507.4)	95 % (ausgeschaltet)
Salzgehalt in der Luft (Methode 509.4, Prozedur I-II)	5% 35° C (im Betrieb und ausgeschaltet)
Explosionsgeschützt (Methode 511.4, Prozedur I)	Bestanden (im Betrieb und ausgeschaltet)

### Vibrationen

(Methode 514.5 Kategorie 5)	Tracked Vehicle Vibration
(Methode 514.5 Kategorie 14, Prozedur I)	Helicopter Vibration OH58A/C
(Methode 514.5 Kategorie 20, Prozedur I)	Comp. Wheeled Vehicle Vibration (im Betrieb und ausgeschaltet)
Schock	40 g; 11ms
(Methode 516.5, Prozedur I)	(im Betrieb und ausgeschaltet)

\* nur mit Spezialfestplattengehäuse (nicht im Lieferumfang enthalten)

### Optionen

- Wechselbare Flash Disk SATA
- LCD-Monitor mit Auflösung SXGA+ (1400x1050)
- NVIDIA GeForce 7600Go Graphics Processor Unit, 256MB high speed DDRII memory dedicated, alternativ NVIDIA GeForce 8400Go
- Touchscreen resistiv, tageslichtlesbar
- Dual Drive (3-Spindel): DVD+FDD gleichzeitig intern
- CD-RW/DVD-RW Laufwerk
- 56K Fax/Modem MDC
- 2. LAN Karte 10/100/1000 MBit
- 4x RS232 Schnittstellen extern
- Fiberoptic LAN 100/1000 Mbit
- WLAN-Karte (Intel Pro Wireless 3945ABG 802.11a/b/g)
- GPRS/GSM-Karte (Siemens MC75)
- GPS-Modul (UBlox-5h)
- Bluetooth-Modul v2.0 Class 1/2
- PCMCIA 2 x Typ II oder 1 x Typ III
- Interne CAN BUS Karte
- Integrierter Chipkartenleser
- Interner Fahrzeugadapter (direkter DC 12-32 V Eingang)
- Hintergrundbeleuchtete Tastatur

- Erweiterter Temperaturbereich bis -30 °C nur mit freigegebenen Festplatten, z.B. Hitachi Endurastar, bzw. mit zusätzlichen Heizungselementen
- Getrennte Masseführung bzw. isoliertes Massekonzept bei Fahrzeugeinbau
- Ausführung mit militärischen Rundsteckern
- MIL-STD 461E Zertifizierung Ground Navy / Ground Army
- Zone 0 / SDIP 27 Class A
- Zone 1 / SDIP 27 Class B

### Zubehör

- Externes 3,5" Diskettenlaufwerk
- 2. Akku 11.1V/7200mAh Lithium Ionen Akku >4 Stunden Laufzeit (austauschbar gegen das DVD-Laufwerk)
- 2. Festplatte (austauschbar gegen das DVD-Laufwerk)
- Tastaturabdeckung gegen Schmutz, für Standardtastatur ohne Hintergrundbeleuchtung
- PC Card Abdeckung (Schutz des PC-Card-Anschlusses)
- Externer Fahrzeugadapter (DC 12-32 V Eingang)
- Akkuladegerät für Primär- und Sekundärakku
- Docking Station DockUnder mit PCI-Slot, VGA/DVI-Anschluss und internem Fahrzeugadapter (DC 12-32 V Eingang)





## Fehlermeldungen und Problembehebung

### Der Computer startet nicht.

- Vergewissern Sie sich, dass der Computer richtig an einer Stromquelle angeschlossen und eingeschaltet ist. Überprüfen Sie, ob die Netzkontrollleuchte des Netzadapters aktiv ist.
- Vergewissern Sie sich, dass der Akku richtig eingesetzt und aufgeladen ist.
- Wenn der Computer an eine Mehrfachsteckdose oder eine unterbrechungsfreie Stromversorgung (USV) angeschlossen ist, vergewissern Sie sich, dass die Mehrfachsteckdose oder die USV mit einer Stromquelle verbunden und eingeschaltet ist.
- Wenn Sie einen externen Monitor verwenden, vergewissern Sie sich, dass dieser mit einer Stromquelle verbunden und eingeschaltet ist. Achten Sie darauf, dass die Regler für Helligkeit und Kontrast richtig eingestellt sind. Weitere Informationen dazu finden Sie in der Bedienungsanleitung des Anzeigeräts.
- Ziehen Sie das Kabel des Netzgeräts ab und nehmen Sie den Akku heraus. Warten Sie 3 bis 5 Minuten. Setzen Sie den Akku wieder ein, schließen Sie das Netzgerät wieder an und drücken Sie den Einschaltknopf, um den Computer einzuschalten.

### Beim Einschalten des Computers tritt ein BIOS-Fehler auf.

Führen Sie folgende Schritte aus, wenn die Meldung "Press <F1 > to resume, <F2> to setup" unten auf dem Bildschirm angezeigt wird:

1. Drücken Sie die Taste [F2].  
Der BIOS-Setup-Bildschirm wird angezeigt. Ist dies nicht der Fall, starten Sie den Computer neu, und drücken Sie mehrmals die Taste [F2], sobald auf dem Bildschirm ein Text angezeigt wird.
2. Stellen Sie das Datum ein (Monat/Tag/Jahr). Drücken Sie [Enter].
3. Stellen Sie die Zeit ein (Stunde: Minute: Sekunde). Drücken Sie [Enter].
4. Wählen Sie im Setup-Menü "EXIT" und anschließend "Exit saving changes".

Der Computer wird nun neu gestartet. Wenn dieser Fehler häufiger auftritt, wenden Sie sich an Ihr Service-Center.

### **Der Bildschirm zeigt kein Bild, obwohl die grüne Betriebsanzeige leuchtet.**

Gehen Sie wie folgt vor:

1. Halten Sie den Einschaltknopf länger als 4 Sekunden gedrückt und kontrollieren Sie, ob die Netzkontrollleuchte erlischt. Schalten Sie den Computer dann wieder ein.
2. Wenn der Bildschirm weiterhin kein Bild zeigt, ziehen Sie das Kabel des Netzgeräts ab, nehmen Sie den Akku heraus und warten ca. 1 Minute. Setzen Sie dann den Akku wieder ein, schließen Sie das Netzgerät wieder an und schalten Sie den Computer wieder ein.

### **Der Computer oder die Software reagieren nicht mehr.**

- Wenn der Computer beim Ausführen einer Softwareanwendung nicht mehr reagiert, drücken Sie die Tastenkombination [Alt] + [F4], um das Anwendungsfenster zu schließen.
- Wenn die Tastenkombination [Alt] + [F4] nicht funktioniert, drücken Sie die Tastenkombination [Strg] + [Alt] + [Entf], um den Taskmanager aufzurufen. Klicken Sie dann im Menü auf HERUNTERFAHREN und starten Sie das System neu.

#### **Achtung**

Beim Ausschalten des Notebooks mit der Tastenkombination [Strg] + [Alt] + [Entf] oder dem Einschaltknopf können nicht gespeicherte Daten eventuell verloren gehen.

- Reagiert das Notebook auf keine der oben angeführten Maßnahmen, halten Sie den Einschaltknopf so lange gedrückt, bis sich das Notebook ausschaltet.
- Ziehen Sie das Kabel des Netzgeräts ab und entfernen Sie den Akku.
- Versuchen Sie, die Software erneut zu installieren.
- Wenden Sie sich an den Hersteller der Software oder den technischen Support.



## Übersicht der Netzanschluss-Stecker für verschiedene Länder

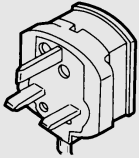
Ausführung	Land	Kenndaten
	Europa	220V, 50Hz, 6A
	Schweiz	220V, 50Hz, 6A
	Großbritannien	240V, 50Hz, 6A
	Australien	240V, 50Hz, 6A
	Nordamerika	240V, 60Hz, 10A
	Nordamerika	120V, 60Hz, 7A

Tabelle C.1: Internationale Netzkabel-Anschlussstecker

**INDEX**

- AC97 Audio Interface, 5.8
- AC97 Modem Interface, 5.8
- Advanced Setup, 5.4, 5.6
- Akku, 4.2
- Akku-Betrieb, 4.2
- Akku-Entnahme, 3.20
- Akku-Kapazität, 4.3
- Akku-Kapazität überwachen, 4.3
- Akku laden, 4.2
- Akku-Ladestandsanzeige, 4.3
- Akku leer, 4.3
- Akku-Schwachwarnung, 4.4
- Akku-Warnsignale, 4.4
- Alphanumerische Tasten, 3.3
- Alphanumerisches Tastenfeld, 3.1
- Alt Gr Taste, 3.3
- Alt Taste, 3.3
- Anschließen des Notebooks, 2.2
- Anschluss für Dockingstation, 1.6
- Ansicht von unten, 1.7
- Anschlüsse, 1.2
- Audio-Treiber, 6.3
- Auflösung einstellen, 3.9
- Auflösung, Bildschirm, 3.8
- Ausschalten, 2.6
- Betriebsanzeige, 1.3
- Betriebssystem, 2.5, 2.6, 3.9, 4.4
- Bildschirmauflösung, 3.8
- Bildschirmeinstellungen, 3.9
- BIOS-Fehler, B.1
- BIOS, 5.1
- BIOS Setup Menü, 5.1, 5.2
- BIOS Setup starten, 5.1
- BIOS-Version, 1.7, 2.4
- Bluetooth Treiber, 6.3
- Boot priority order, 5.9
- Boot Setup, 5.9
- Caps Lock Taste, 3.3
- Cardbus/1394 Interface, 5.8
- CD-Schublade, 3.12
- Chipsatz Treiber, 6.1
- COM1 mode, 5.6
- COM1 port, 5.6
- COM2 mode, 5.6
- COM2 port, 5.6
- Control-Taste, 3.3
- Ctrl-Taste, 3.3
- Diskette Access, 5.8
- Disk-Notauswurf, 3.13
- Disks einlegen, 3.12
- Dockingstation, 1.6
- DVI-Anschluss, 1.6, 3.9
- DVD-Auswurfknopf, 1.5, 3.12
- DVD-Laufwerk, 1.5, 3.11
- DVD-Notauswurf-Öffnung, 1.5
- DVD-RW-Laufwerk, 3.11

- DVD-Schublade, 3.12
- DVD-Zugriffsanzeige, 1.5
- DVI-Anschluss, 1.6, 3.9
- Einbau einer PC-Card, 3.15
- Einbau einer ExpressCard
- Eingabetaste, 3.3
- Einlegen von Disks, 3.12
- Einrichtung des Betriebssystems, 2.5
- Einschalten, 2.3
- Einschaltknopf, 1.2, 2.3
- Einschaltselbsttest, 2.4
- Energieoptionen, 4.6
- Energiesparfunktionen einstellen, 4.6
- Energiesparmodi, 4.5
- Energieversorgung, 4.1
- Enter-Taste, 3.3
- Entnahme und Einbau von Modulen, 3.19
- Erste serielle Schnittstelle, 1.6
- Escape-Taste, 3.4
- Esc-Taste, 3.4
- Ethernet RJ45
- Excluded from boot order, 5.9
- Exit Discarding Changes, 5.10
- Exit Saving Changes, 5.10
- Exit Setup, 5.10
- Exit Setup, 5.9
- Expresscard, 3.14
- ExpressCard einstecken, 3.17
- Expresscard entnehmen, 3.17
- Expresscard Kartenformate, 3.14
- Extended Memory Testing, 5.4
- Extended Memory, 5.3
- Fahrzeugadapter, 4.9
- Fax/Modem Treiber, 6.3
- Fax/Modem Treiber, 6.3
- Fehlermeldungen und Problembehebung B.1
- Fehlermeldungen, B.1
- Festplatte, 3.10
- Festplatte, wechselbar, 3.10
- Festplattenmodul, 3.10, 3.18
- Festplattenzugriffs-Anzeige, 1.3
- Firewire 1394, 1.4, A.2
- Fixed Disk Boot Sector, 5.8
- Funktionstasten, 3.4
- Funktionstasten, 3.4
- Gerät anschließen, 2.2
- Gerät aufklappen, 2.3
- Gerät ausschalten, 2.6
- Gerät einschalten, 2.3
- Geräte-Typenschild, 1.7
- Großbuchstaben-Arretierungsanzeige, 1.3, 3.3
- Großbuchstabentaste, 3.3
- Haupt-Akku, 3.20
- Heizen, 2.3
- Helligkeit einstellen, 3.2
- Herunterfahren, 2.6
- Herunterfahren, automatisch, 2.6
- Hilfs-Auswurföffnung, 3.13

- Höhe ü.M., A.3
- IGD Boot Type, 5.4
- Inbetriebnahme, 2.1
- Integrierter numerischer Tastenblock, 3.2
- Internationale Netzanschlusstecker, B.4
- Kartenformate, 3.14
- Kennwort, 5.7
- Keyboard, 3.1
- Konformitätserklärung, a.2
- Kritischer Akkuladestand, 4.5
- Laden des zweiten Akku-Moduls, 4.5
- Ladestandsanzeige, 4.3
- LAN-Treiber, 6.3
- Lautsprecher, 1.2
- Lautstärke einstellen, 3.2
- LCD-Bildschirm, 3.8
- LCD-Helligkeit, 3.2
- LCD-Monitor, 1.2, 3.8
- LED-Kontrollleuchten, 1.3
- LED-Kontrollleuchten, 1.3
- Legacy Diskette A, 5.3
- Legacy USB Port, 5.4
- Line-In, 1.4
- Line-out, 1.4
- Load Setup Defaults, 5.10
- Luftfeuchtigkeit, A.3
- Main Setup, 5.3
- Mehrfachbelegung von Tasten, 3.6
- Mikrofon-Eingangsbuchse, 1.4
- Militärischer Stecker,
- Militärstandard, A.3
- Mini PCI-E Treiber, 6.3
- Mini PCI-E WLAN-Treiber, 6.3
- Modem Treiber, 6.3
- Modem-Anschluss, 1.4
- Module, 3.18
- Modulschachtschraube, 1.7
- Multi-Monitor-Funktion, 3.9
- Netzadapter, 4.1
- Netzadapter-Anschluss
- Netzanschlusstecker, B.4
- Netzgerät, 2.2
- Netzkabel anschließen, 2.2
- Netzsteckerausführungen, 4.1, B.4
- Niedriger Akkuladestand, 4.4
- Notebook-Module, 3.18
- Num Lock Anzeige, 1.3, 3.2
- Numerischer Tastenblock, 3.1, 3.2
- Optionen und Zubehör, A.4
- Optionen, A.4
- Optisches Laufwerk, 3.11
- Parallele Schnittstelle, 1.6, 5.6
- Passive Cooling Trip Point, 5.5
- Password on Boot, 5.8
- Password, 5.7
- PC-Card, 3.14
- PC-Card einstecken, 3.15
- PC-Card entnehmen, 3.15

PC-Card Steckplatz, 3.14  
PC-Card Auswurfknopf, 3.14  
PCI Express Root Port 1, 5.5  
PC-Kartenformate, 3.14  
PCMCIA Treiber, 6.3  
PCMCIA-Card, 3.14  
PCMCIA-Karten-Anzeige, 1.3  
Pixelfehler, 3.8  
POST, 2.4  
Power-on-Schalter  
Primärer Akku, 3.20  
Primärer Akku Entnahme, 3.20  
Printer1 mode, 5.6  
Processor Power Management, 5.5  
Processor Serial Number, 5.7  
PS/2 Mouse, 5.4  
PS/2-Anschluss, 1.4, 5.4  
QuickBoot Mode, 5.4  
Regenschutz, A.3  
RF Security Control, 5.8  
Rollen Anzeige, 1.3, 3.4  
Rollen Taste, 3.4  
Rückansicht, 1.6  
Ruhezustand aktivieren, 3.2, 4.7  
Ruhezustand, 4.7  
Salzgehalt, A.3  
Schnittstellen,  
Schock, A.3  
Schriftgrad einstellen, 3.9  
Schutzisolator, 2.1  
Scroll Lock, 3.4  
Security Setup, 5.7  
Security Setup, 5.7  
Seitenansicht von links, 1.4  
Seitenansicht von rechts, 1.5  
Selbsttest, 2.4  
Seriennummer, 1.7  
Set Supervisor Password, 5.7  
Set User Password, 5.7  
Setup Defaults, 5.10  
Setup Standardeinstellungen, 5.10  
Setup Werkseinstellungen, 5.10  
Setup, 5.1  
Shift Taste, 3.3  
SIO SMC227 Configuration, 5.5  
Sonstige Steuertasten, 3.4  
Standby-Modus, 4.7  
Standby-Modus manuell aktivieren, 4.7  
Steckplatz für PC-Card, 3.14  
Steckplatz für ExpressCard, 3.14  
Steuerungs-Taste, 3.3  
Strg Taste, 3.3  
Stromversorgung, 4.1  
Summary Screen, 5.4  
Supervisor Passwort, 5.7  
System Memory, 5.3  
System Time, 5.3  
System-Zeit, 5.3



Tabulator Taste, 3.4  
Tastatur, 3.1  
Tastenkombinationen, 3.2  
Tastenmehrfachbelegung, 3.6  
Technische Daten, A.1  
TFT Bildschirm, 3.8  
Touchpad, 3.6  
Touchpadtaste, 1.2  
Touchscreen Treiber, 6.2  
Treibersoftware, 6.1  
Umgebungseigenschaften, A.3  
Umgebungstemperatur, A.3  
Umschalttaste, 3.3  
USB 2.0 Anschluss, 1.4, 1.6  
USB 2.0 Treiber, 6.2  
USB Device 29, 5.5  
USB Interface, 5.8  
USB-Treiber, 6.2  
VGA-Anschluss, 1.6  
VGA-Treiber, 6.1  
Vibrationen, A.3  
Vorderansicht, 1.2  
Vorheizen, 2.3  
Warnhinweise, a.6  
Warnsignale, 4.4  
Wechselbare Festplatte, 1.5  
Werkseinstellungen, 5.10  
Windows Vista, 3.5, 3.9, 4.6  
Windows XP, 2.5, 3.5, 3.9, 4.4, 4.6  
Windows XP einrichten, 2.5  
Windows-Tasten, 3.5  
WLAN Treiber, 6.3  
Zeit einstellen, 5.3  
Zertifizierungen, A.3  
Zubehör, A.5

